

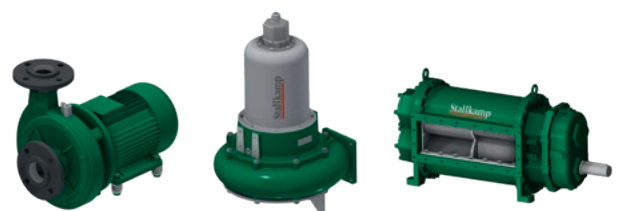










# Modernste Pumpen von Stallkamp.

State of the Art Pumps  
by Stallkamp.



Effizient | Zuverlässig | Wartungsfreundlich  
Efficient | Reliable | Low-maintenance



Modell	Einsatzgebiet	Application
<b>Tauchmotorpumpen, komplett eingetaucht</b> <b>Submersible motor pump, fully immersed</b>		
TMP	 <p>Tauchmotorpumpe für den zuverlässigen Einsatz in Hochbehältern und Gruben für niedrigere TS-Gehalte. Auch als mobile Pumpe auf Rädern erhältlich.</p>	Submersible motor pump for reliable application in reservoir tanks and pits for rather low degree of dry matter. Also available as mobile pump with chassis.
TMHP	 <p>Tauchmotor-Hochdruckpumpe für den zuverlässigen Einsatz in Hochbehältern und Gruben für höhere TS-Gehalte, längere Förderwege und Förderhöhen.</p>	Submersible motor high pressure pump for reliable application in reservoir tanks and pits for rather high degree of dry matter.
<b>Langwellenpumpen für Vorgruben, Motor nicht eingetaucht</b> <b>Long-shaft pumps for pits, motor not immersed</b>		
LKP	 <p>Langwellen-Kreiselpumpe für den zuverlässigen Einsatz in Vorgruben mit niedrigeren TS-Gehalten.</p>	Long-shaft centrifugal pump for reliable application in pits with rather low degree of dry matter.
LHP	 <p>Langwellen-Hochdruckpumpe speziell für höhere TS-Gehalte, längere Förderwege und Förderhöhen.</p>	Long-shaft high pressure pump especially for rather high degree of dry matter, longer conveying distances and conveying heights.
<b>Verdrängerpumpen zum Umpumpen von Gülle, Saugen ohne Eintauchen (selbstansaugend)</b> <b>Displacement pump to pump over slurry, suction without immersion (self-priming)</b>		
DKP	 <p>Drehkolbenpumpe - Klassische Güllepumpe zum Umpumpen von Gülle über lange Strecken z. B. von Grube A in Grube B.</p>	Rotary lobe pump - Classic slurry pump to pump slurry over long distances e.g. from pit A to pit B.
HEX	 <p>Horizontalexzenter-Schneckenpumpe – Moderne Güllepumpe zum verschleißarmen Verpumpen von Gülle über lange Strecken mit hohen Standzeiten.</p>	Eccentric screw pump – Modern, low-wear slurry pump to pump slurry over long distances with high down times.
<b>Schneidfilter schützt die Pumpe vor Störstoffen</b> <b>Cutting system protects the pump from impurities</b>		
SF	 <p>Effizienter und kompakter Filter und Abscheider von Störstoffen, der die Lebensdauer der Pumpe verlängert.</p>	Efficient and compact filter and interceptor of impurities increasing the lifespan of the pump.
<b>Hochdruck-Kreiselpumpe für Flüssigfütterung</b> <b>High pressure centrifugal pump for liquid feed</b>		
HKP	 <p>Fütterungspumpe mit hohem Förderdruck für die Stalleinrichtung.</p>	Animal feeding pump with high flow pressure for animal housing.

# TMP 3

## Tauchmotor-Pumpe

Submersible motor pump



### Höchste Effizienz durch serienmäßige Perfektion

#### Elektromotoren 4,0 – 22,0 kW

- Drehstrommotoren 400 V, 50 Hz, 1.450 U/min
- Schutzart IP68, Isolierklasse F=155° C
- Thermoüberwachung je Phase als Überhitzungsschutz
- Motorgehäuse aus Edelstahl V2A 1.4301
- Pumpengehäuse aus Werkstoff GG mit 2-Komponenten-Kunststofflack beschichtet
- Großvolumiges und dadurch gegenüber Verstopfungen unempfindliches Pumpengehäuse
- Pumpenlaufrad mit Einzugsschnecke und Reißwerk inkl. Verschleißschutz aus Wolframkarbiden
- Ansaugdeckel aus verzinktem Stahl mit Reißkanten und Wickelschutz
- Abdichtung mittels Radialwellendichtringen auf säurefesten und gehärteten Spezialringen
- Elektrokabel mit Querkörpern in Kabellängsrichtung als Feuchtigkeitsschutz, spezielle PU-Außenummantelung mit vergossener Verschraubung
- Gleitführung und Fangflansch aus V2A 1.4301

### High efficiency through standards of perfection

#### Electric motors 4.0 – 22.0 kW

- Three phase motors 400 V, 50 Hz, 1,450 rpm
- IP68 protection category, insulating category F = 155° C
- Thermo-control for each phase as overheating protection
- Motor housing in 1.4301 stainless steel
- Pump housing made from cast iron material coated with 2-component plastic lacquer
- Large pump housing and therefore resistant to blockages
- Pump impeller with intake auger and chopping mechanism with tungsten carbide wear protection
- Galvanized steel suction plate with cutting edges and winding protection
- Sealed with radial shaft seal rings on special acid-resistant hardened rings
- Electric cable with water-blocking devices in the longitudinal direction of the cable for moisture protection; special PU outer sheathing with moulded connection
- 1.4301 stainless steel slide bearing and absorb flange

**Stallkamp Tauchmotor-Pumpen sind das Ergebnis** von Erfahrung und einer konsequenten Weiterentwicklung. Sie laufen zuverlässig und sicher, sind leistungsstark, effektiv und gleichzeitig umweltfreundlich.

**Ihre Vorteile:**

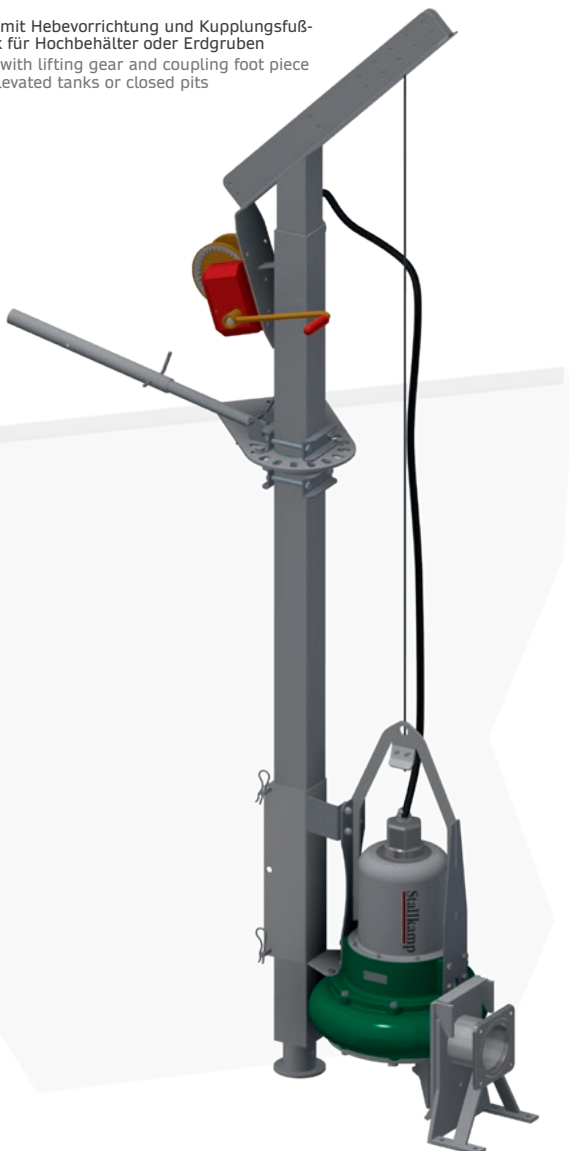
- Top-Leistung unter härtesten Bedingungen (Einsatzort in Gülle- und Biogasanlagen)
- Spiralförmige Abscherkante und großvolumiges Gehäuse verhindern Verstopfungen
- Die serienmäßige Thermoüberwachung beugt Schäden durch Überhitzung vor
- Temperatur des Fördermediums bis 50° C
- Die glatte Bauform verhindert das Festsetzen von faserigen Stoffen
- Platzsparende Formgebung
- Vielfältiges Zubehörprogramm

**Stallkamp submersible motor pumps are the result** of experience and consistent development. They run reliably and safely, are powerful, effective and eco-friendly at the same time.

**Your benefits:**

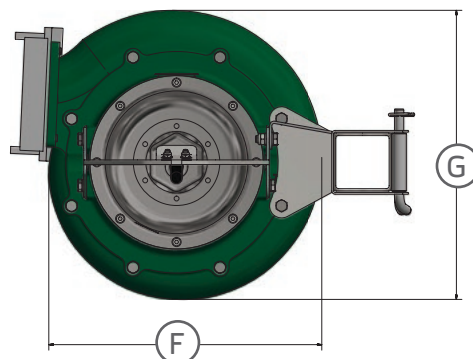
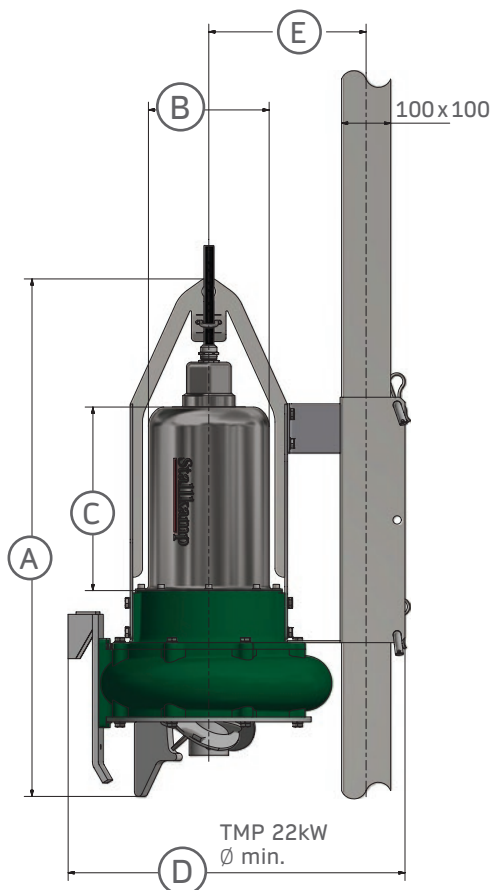
- Top performance under tough conditions (application in manure and biogas plants)
- Spiral shaped shearing edge and large volume housing to prevent blockages
- Thermo-control is installed as standard to prevent damage from overheating
- Pumping medium temperature up to 50° C
- The smooth design prevents the accumulation of fibrous materials
- Space-saving design
- A wide range of accessories

TMP mit Hebevorrichtung und Kupplungsfußstück für Hochbehälter oder Erdgruben  
TMP with lifting gear and coupling foot piece for elevated tanks or closed pits



Reißvorrichtung an der Saugöffnung mit Wolframkarbiden gepanzert  
Tearing device at the suction opening plated with tungsten carbide

## TMP 3



Abmessungen | Dimensions

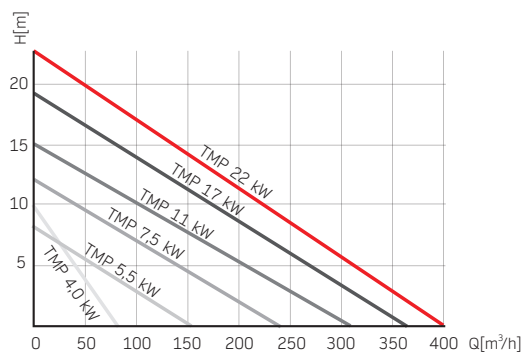
Typ   Type	A	B	C	D	E	F	G	Kugeldurchg. Ball passage Ø mm
TMP3 040	900	206	200	700	275	392	410	22
TMP3 055	900	206	215	700	275	392	410	35
TMP3 075	900	206	250	700	275	392	410	35
TMP3 110	1.080	246	260	800	320	475	500	48
TMP3 170	1.080	246	310	800	320	475	500	48
TMP3 220	1.080	246	375	800	320	475	500	48

Alle Maße können um ca. 5 mm variieren. | All dimensions may vary by 5 mm.

Technische Daten | Technical data

Typ   Type	Motorleistung Motor power	Anlauf Start-up	Nennstrom Nominal current	Erforderliche Abschicherung Required protection (fuses)	Drehzahl Rotational speed	Maximaler Druck Maximum pressure	Fördermenge Flow rate	Gewicht Weight
	kW		A	A Träge   Time delay	U/min   rpm	bar	m³/h	kg
TMP3 040	4,0	direkt   direct	9,0	16	1.450	1,0	80	ca. 130
TMP3 055	5,5	Y/Δ	11,4	20	1.450	0,8	130	ca. 150
TMP3 075	7,5	Y/Δ	16,0	25	1.450	1,2	180	ca. 160
TMP3 110	11,0	Y/Δ	22,1	32	1.450	1,5	310	ca. 180
TMP3 170	17,0	Y/Δ	33,0	50	1.450	1,9	350	ca. 190
TMP3 220	22,0	Y/Δ	43,0	63	1.450	2,3	410	ca. 200

Leistungsdiagramm\* | Performance chart\*



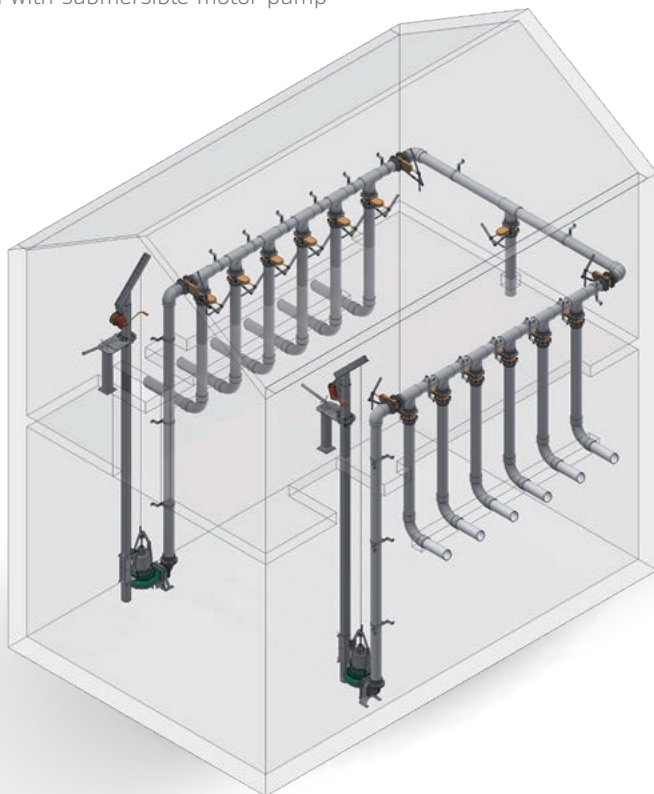
\*Prüfstand mit Wasser | Test bed with water

Die Fördermenge (Volumenstrom in m<sup>3</sup>) ist abhängig von der Dichte und der Viskosität der Flüssigkeit, der Art und dem TS-Gehalt der Gülle (Fütterung der Tiere), der Förderhöhe und -strecke sowie dem Rohrleitungsdurchmesser.

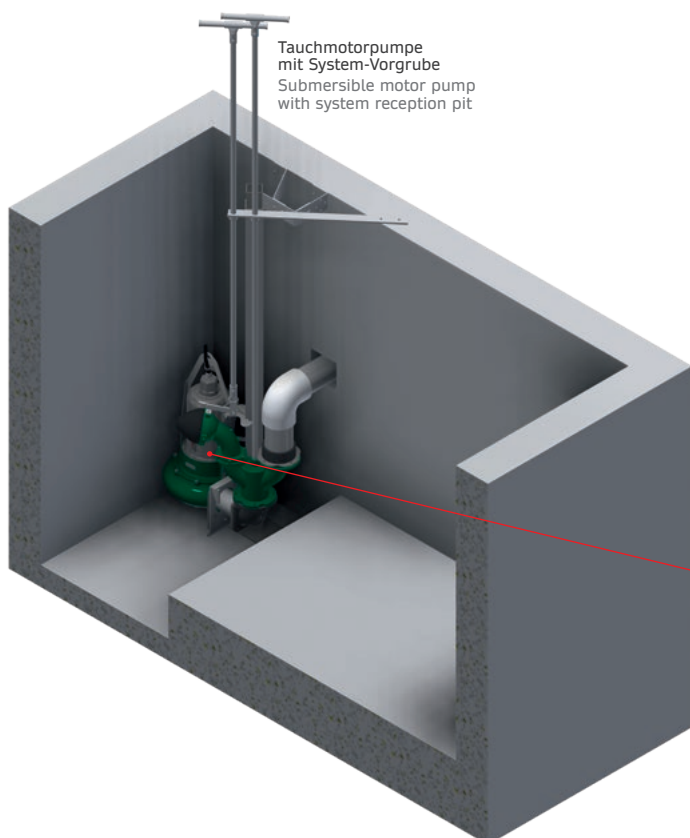
The flow rate (volume flow rate in m<sup>3</sup>) is dependent on the density and viscosity of the liquid, the type and the DM content of the manure (animal feed), the support height and distance and the diameter of the pipeline.



Verteilerstation mit Tauchmotorpumpe  
Distribution station with submersible motor pump



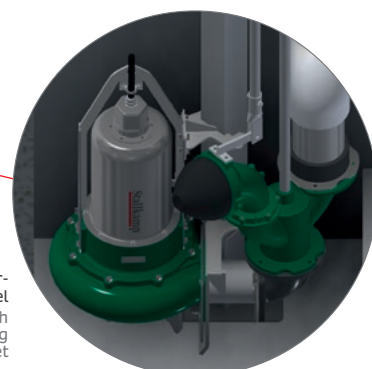
Tauchmotorpumpe mit Gleitführung für Führungsschiene zum Einsatz im Hochbehälter  
Submersible motor pump with sliding guide for guide rail



Tauchmotorpumpe mit System-Vorgrube  
Submersible motor pump with system reception pit

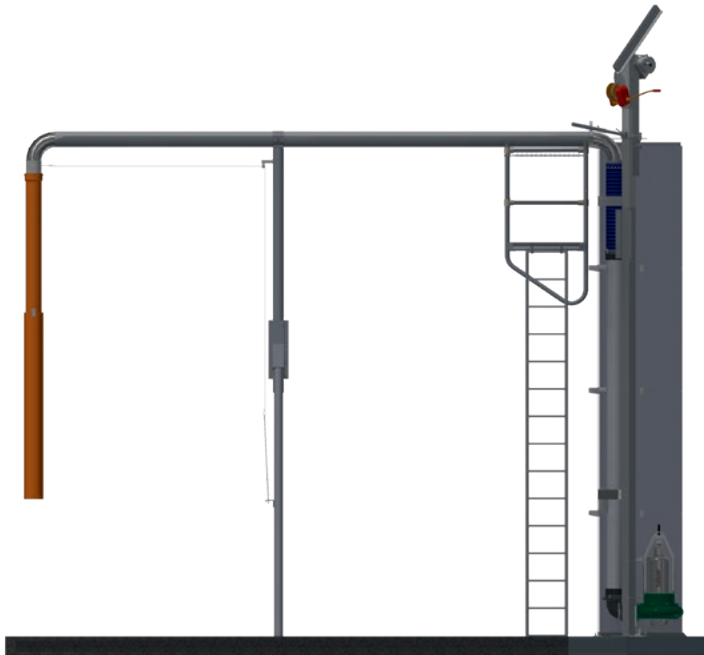


Tauchmotorpumpe mit Fußgarnitur  
Submersible motor pump with base set



Tauchmotor-Pumpe mit Verteilergehäuse, Rührdüse und Winkel  
Submersible motor pump with distributor housing, agitating nozzle and bracket

## TMP 3



Fassbefüllstation über die Behälterwand inkl. Stützbock. Tauchmotorpumpe inkl. Führungsschiene, Hebevorrichtung, Arbeitsbühne  
Tank filling station over tank wall, incl. support. Submersible motor pump incl. guide rail, lifting gear, working platform



Trioport mit TMP zum Einsatz in Erdgruben | Trioport with TMP for use in closed pits

### Fahrgestell Trio-Port

- Fahrgestell Trio-Port für TMP
- Feuerverzinktes Dreirad-Fahrgestell
- Spurbreitenverstellung von 1,05–1,65 m
- Sicherheitsseilwinde mit V2A-Drahtseil
- Feuerverzinkte Teleskopführungsschiene bis 5,20 m Grubentiefe
- Mindestgrubenöffnung 900 x 600 mm
- Luftbereifung inkl. Bremse
- Sterndreieck-Motorschuttschalter mit CEE-Stecker

### Trio-Port chassis

- Trio-Port chassis for TMP
- Hot-dip galvanized three-wheel chassis
- Track width adjustment of 1.05–1.65 m
- Safety cable winch with stainless steel wire cable
- Hot-dip galvanized telescopic guide rail down to 5.20 m pit depth
- Minimum pit opening 900 x 600 mm
- Air-filled tyres and brake
- Star-delta motor protection switch with CEE connector

Die mobile Tauchpumpe mit Fahrgestell zum Verpumpen an unterschiedlichen Gruben.

The mobile submersible pump with chassis to pump at different pits.



# TMHP 3

Tauchmotor-Hochdruckpumpe

Submersible motor high-pressure pump



**Stallkamp Tauchmotor-Hochdruckpumpen** sind das Ergebnis von Erfahrung und einer konsequenten Weiterentwicklung. Sie laufen zuverlässig und sicher, sind leistungsstark, effektiv und gleichzeitig umweltfreundlich.

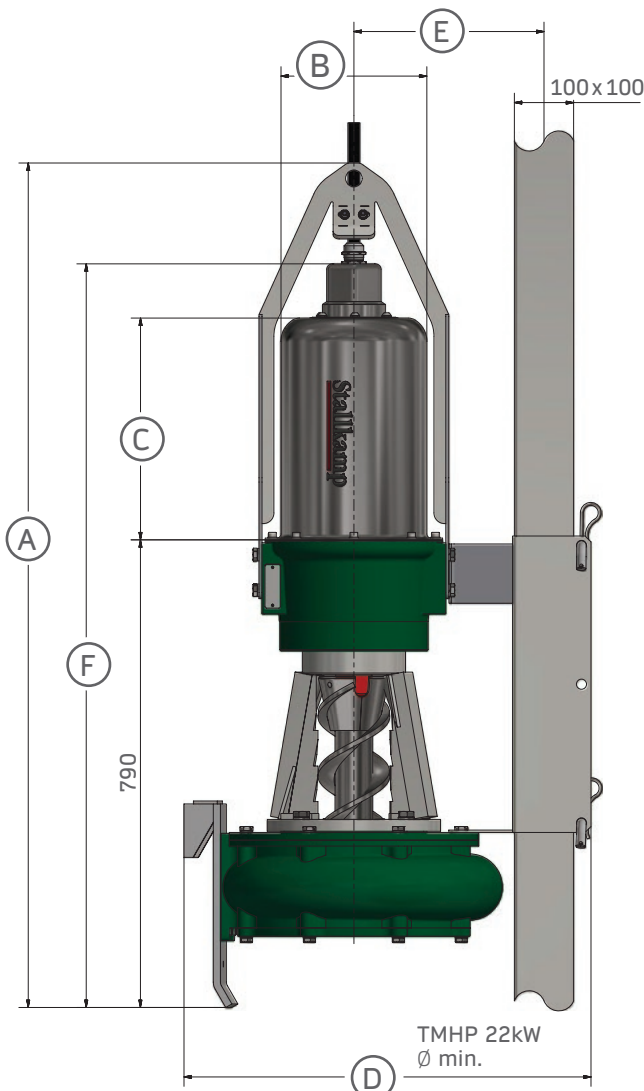
**Ihre Vorteile:**

- Hohe Förderdrücke
- Keine Gasbildung im Pumpengehäuse
- Top-Leistung unter härtesten Bedingungen (Einsatzorte in Gülle- und Biogasanlagen)
- Spiralförmige Abscherkante und großvolumiges Gehäuse verhindern Verstopfungen
- Die serienmäßige Thermoüberwachung beugt Schäden durch Überhitzung vor
- Temperatur des Fördermediums bis 50° C
- Die glatte Bauform verhindert das Festsetzen von faserigen Stoffen
- Platzsparende Formgebung
- Vielfältiges Zubehörprogramm

**Stallkamp submersible motor high-pressure pumps** are the result of experience and consistent development. They run reliably and safely, and are powerful, effective and eco-friendly at the same time.

**Your benefits:**

- High delivery pressures
- No gas build-up in pump housing
- Top performance under the toughest conditions (can be used in manure and biogas plants)
- Spiral shaped shearing edge and large volume housing to prevent blockages
- Thermo-control is installed as standard to prevent damage from overheating
- Pumping medium temperature up to 50° C
- The smooth design prevents the accumulation of fibrous materials
- Space-saving design
- A wide range of accessories



**Abmessungen | Dimensions**

Typ   Type	A	B	C	D	E	F	Kugeldurchg. Ball passage Ø mm
TMHP3 110	1.450	246	260	800	320	1.130	48
TMHP3 170	1.450	246	310	800	320	1.180	48
TMHP3 220	1.450	246	375	800	320	1.245	48

Alle Maße können um ca. 5 mm variieren. | All dimensions may vary by 5 mm.

## Zuverlässig in jedem flüssigen Medium!

### Elektromotoren 11,0 – 22,0 kW

- Drehstrommotor 400 V, 50 Hz, 1.450 U/min
- Schutzart IP68, Isolierklasse F=155° C
- Thermoüberwachung je Phase als Überhitzungsschutz
- Motorgehäuse aus Edelstahl V2A 1.4301
- Pumpengehäuse aus Werkstoff GG mit 2-Komponenten-Kunststofflack beschichtet
- Großvolumiges und dadurch gegenüber Verstopfungen unempfindliches Pumpengehäuse
- Pumpenlaufrad mit Obeneinzugschnecke und Reißwerk
- Laufrad und Einzugsring mit WIDIA-Hartmetall gepanzert
- Abdichtung mittels Radialwellendichtringen auf säurefesten und gehärteten Spezialringen
- Elektrokabel mit Querkörpern in Kabellängsrichtung als Feuchtigkeitsschutz, spezielle PU-Außenummantelung mit vergossener Verschraubung
- Gleitführung und Fangflansch aus V2A 1.4301

## Reliable in any liquid medium!

### Electric motors 11.0 – 22.0 kW

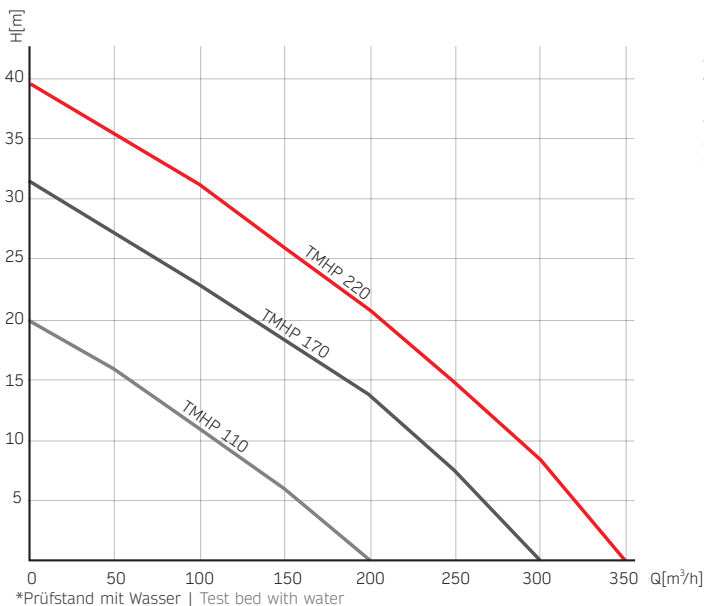
- Three phase motor 400 V, 50 Hz, 1,450 rpm
- IP68 protection category, insulating category F = 155° C
- Thermo-control for each phase as overheating protection
- Motor housing in 1.4301 stainless steel
- Pump housing made from cast iron material coated with 2-component plastic lacquer
- Large capacity pump housing and therefore resistant to blockages
- Pump impeller with top intake auger and chopping mechanism
- Impeller and feeder ring plated with WIDIA sintered carbide
- Sealed with radial shaft seal rings on special acid-resistant hardened rings
- Electric cable with water-blocking devices in the longitudinal direction of the cable for moisture protection; special PU outer sheathing with moulded connection
- 1.4301 stainless steel slide bearing and absorb flange

Technische Daten | Technical data

Typ   Type	Motorleistung Motor power	Anlauf Start-up	Nennstrom Nominal current	Erforderliche Absicherung Required protection (fuses)		Drehzahl Rotational speed	Maximaler Druck Maximum pressure	Fördermenge Flow rate	Schallpegel Noise level	Gewicht Weight
	kW	Y/Δ	A	A	Träge   delay	U/min   rpm	bar	m³/h	dB (A)	kg
TMHP3 110	11,0	Y/Δ	22,1	32		1.450	2,0	200	48	ca. 260
TMHP3 170	17,0	Y/Δ	33,0	50		1.450	3,2	300	48	ca. 270
TMHP3 220	22,0	Y/Δ	43,0	63		1.450	3,8	350	48	ca. 280

\* Im eingetauchten Zustand | In immersed position

Leistungsdiagramm\* | Performance chart\*



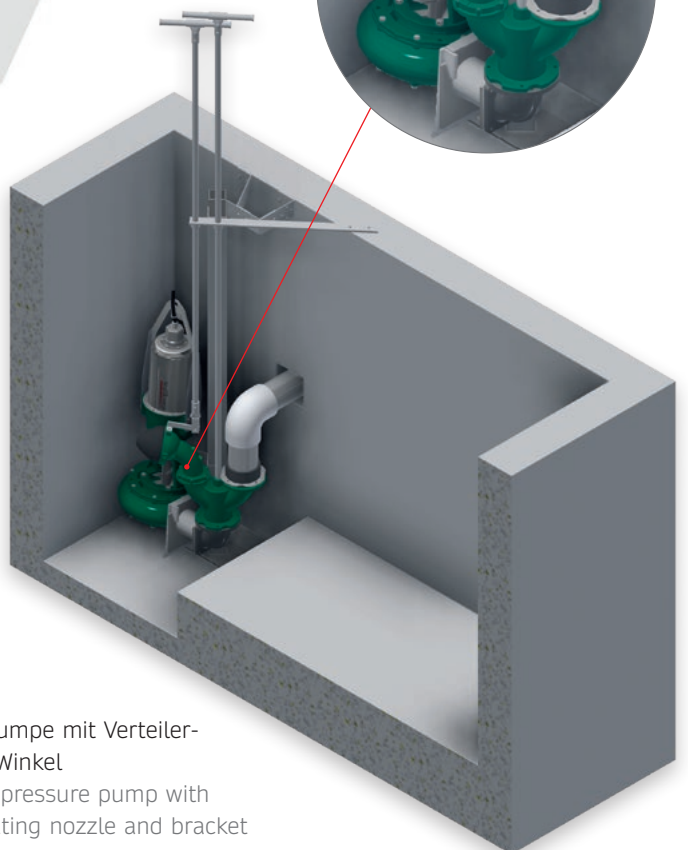
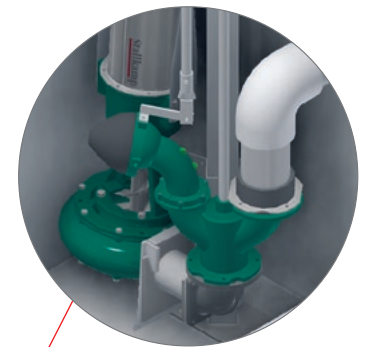
Die Fördermenge (Volumenstrom in m³) ist abhängig von der Dichte und der Viskosität der Flüssigkeit, der Art und dem TS-Gehalt der Gülle (Fütterung der Tiere), der Förderhöhe und -strecke sowie dem Rohrlitungsdurchmesser.

The flow rate (volume flow rate in m³) is dependent on the density and viscosity of the liquid, the type and the DM content of the manure (animal feed), the support height and distance and the diameter of the pipeline.

**TMHP 3**



TMHP mit Gleitführung für Hebevorrichtung  
im Hochbehälter oder in Erdgruben  
TMHP with sliding guide for lifting gear  
in tank or pit



Tauchmotor-Hochdruckpumpe mit Verteiler-  
gehäuse, Rührdüse und Winkel  
Submersible motor high pressure pump with  
distributor housing, agitating nozzle and bracket

# LKP

## Langwellen-Kreiselpumpe

Long-shaft centrifugal pump



### Für den Dauereinsatz unter extremen Bedingungen!

#### Serienausstattung Langwellen-Kreiselpumpe

- Pumpengehäuse aus Werkstoff GG mit 2-Komponenten-Kunststofflack beschichtet
- Großvolumiges und dadurch gegenüber Fremdkörpern und Verstopfung unempfindliches Pumpengehäuse
- Pumpenlaufrad mit Einzugsschnecke unten und Reißwerk mit Verschleißschutz aus aufgetragenen Wolframkarbiden
- Ansaugdeckel aus verzinktem Stahl mit Reißkante und Wickelschutz
- Pumpenlagerung und Abdichtung mit Radialwellendichtungen auf säurefesten und gehärteten Spezialringen
- Antriebswelle im Ölbad laufend, Mantelrohr Edelstahl V2A
- Kontrollstab für Ölfüllung im Mantelrohr
- Elastische Kupplung (nur bei E-Antrieb)
- Thermoüberwachung je Phase als Überhitzungsschutz

### For permanent use under extreme conditions!

#### Long-shaft centrifugal pump standard equipment

- Pump housing made from cast iron material coated with 2-component plastic lacquer
- Large capacity pump housing and therefore resistant to foreign bodies and blockages
- Pump impeller with intake auger below and chopping mechanism made from applied tungsten carbide
- Galvanized steel suction plate with cutting edge and winding protection
- Pump bearings and seals with radial shaft seal rings on special acid-resistant hardened rings
- Drive shaft running through oil bath, casing tube made of stainless steel
- Dipstick in casing tube for checking oil levels
- Stretch coupling (in electric drive only)
- Thermo-control for each phase as overheating protection

**Stallkamp Langwellen-Kreiselpumpen eignen sich durch ihre besonders schwere Ausführung** gerade für den Einsatz in Vorgruben, Güllegruben bis 6 m Tiefe. Mit starken Elektromotoren (bis 22 kW/30 PS) oder per Traktor angetrieben sind Stallkamp Langwellenpumpen gerade für Gülle- und Biogasanlagen mit fest verlegten Rohrleitungssystemen sowie Spülleitungen das leistungsstarke und langlebige Herzstück.

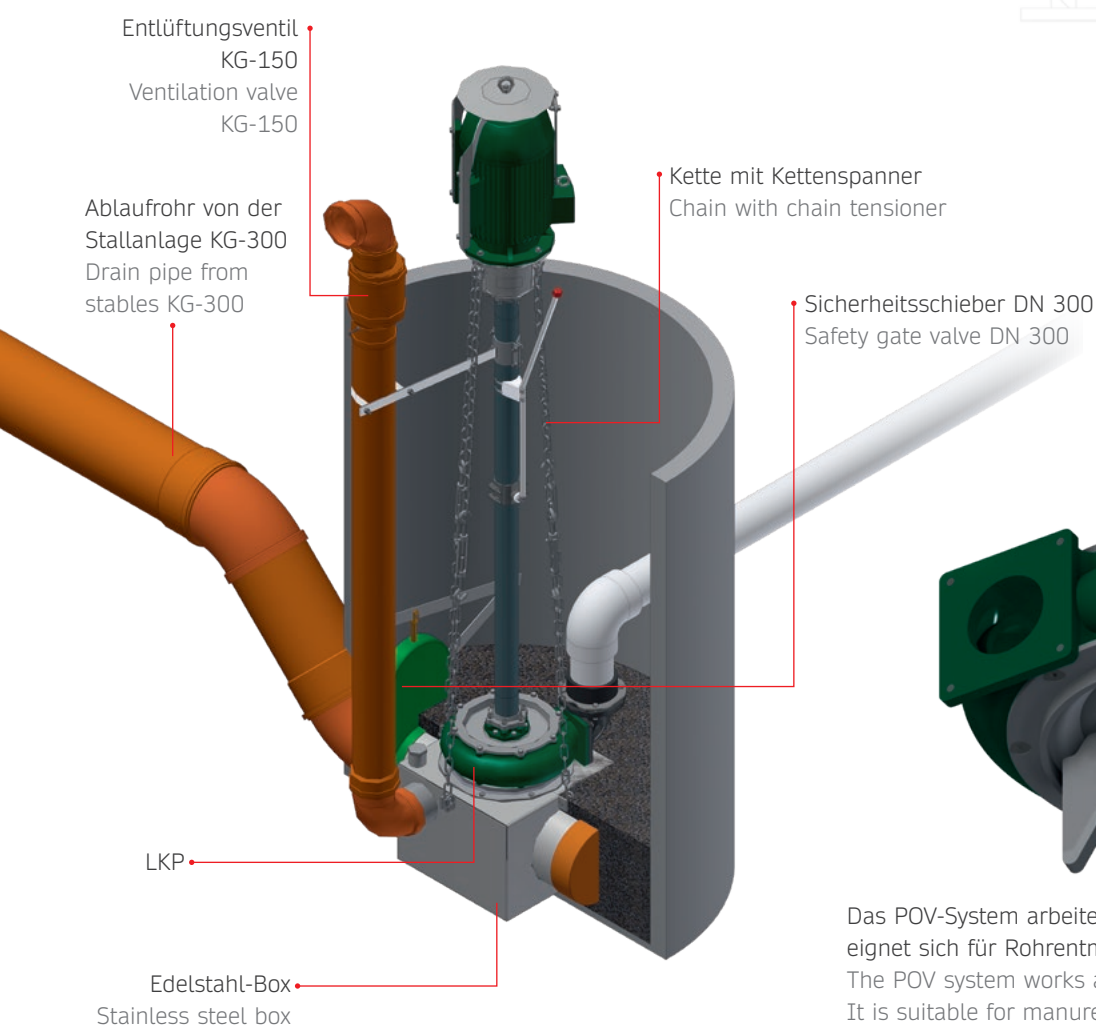
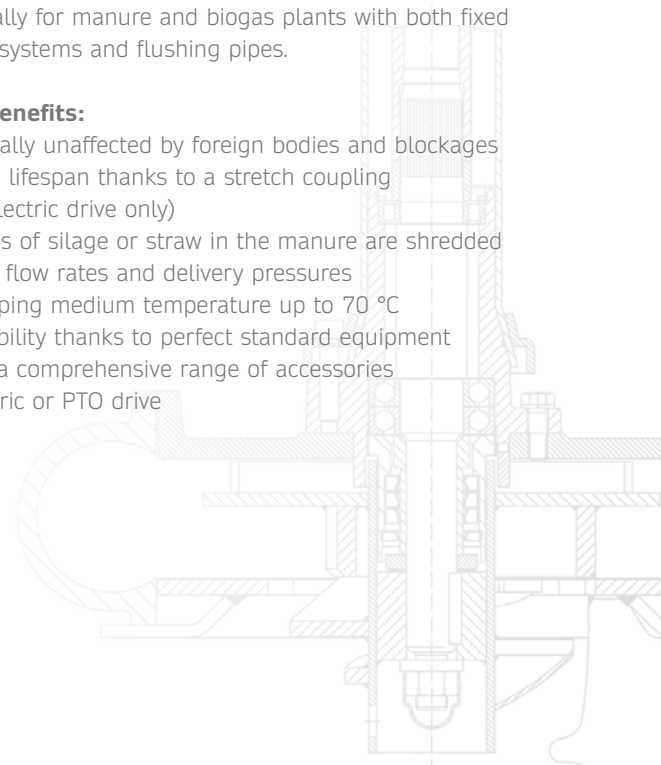
**Ihre Vorteile:**

- Nahezu unempfindlich gegen Fremdkörper und Verstopfungen
- Hohe Lebensdauer durch elastische Kupplung (nur bei E-Antrieb)
- Fasern in der Gülle von Silage oder Stroh werden zerkleinert
- Hohe Fördermengen und Förderdrücke
- Temperatur des Fördermediums bis 70° C
- Flexibilität durch perfekte Serienausstattung und umfangreiches Zubehörprogramm
- Elektro- oder Schlepperantrieb

**Stallkamp long-shaft centrifugal pumps are heavy duty** and are perfectly suitable for reception pits and manure pits to a depth of 6 m. Either with sturdy electric motors (up to 22 kW/30 PS) or PTO-driven, Stallkamp long-shaft pumps are a powerful and long-lasting centrepiece especially for manure and biogas plants with both fixed piping systems and flushing pipes.

**Your benefits:**

- Virtually unaffected by foreign bodies and blockages
- Long lifespan thanks to a stretch coupling (in electric drive only)
- Fibres of silage or straw in the manure are shredded
- High flow rates and delivery pressures
- Pumping medium temperature up to 70 °C
- Flexibility thanks to perfect standard equipment and a comprehensive range of accessories
- Electric or PTO drive



Das POV-System arbeitet als Pumpe ohne Vorgrube. Es eignet sich für Rohrentmigungsanlagen in Schweineställen. The POV system works as a pump without reception pit. It is suitable for manure removal pipe systems in pigshed.

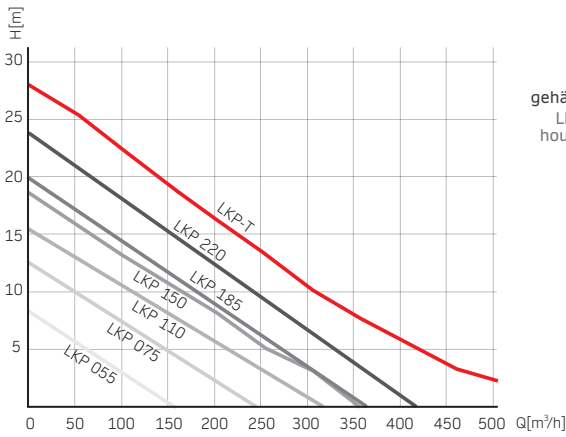


Technische Daten | Technical data

Typ   Type	Motorleistung Motor power	Anlauf Start-up	Nennstrom Nominal current	Erforderliche Absicherung Required protection (fuses)	Drehzahl Rotational speed	Maximaler Druck Maximum pressure	Fördermenge Flow rate	Kugeldurchgang Ball passage	Schallpegel Noise level
	kW	Y/Δ	A	A Träge   Time delay	U/min   rpm	bar	m³/h	dB (A)	kg
LKP 055	5,5	Y/Δ	11,0	20	1.450	0,8	155	35	62
LKP 075	7,5	Y/Δ	16,0	25	1.450	1,2	230	35	62
LKP 110	11,0	Y/Δ	22,0	32	1.450	1,5	312	35	67
LKP 150	15,0	Y/Δ	28,0	50	1.450	1,8	345	44	67
LKP 185	18,5	Y/Δ	36,0	50	1.450	1,9	365	44	67
LKP 220	22,0	Y/Δ	43,0	63	1.450	2,3	408	44	67
LKP-T	Winkelgetriebe, Zapfwelle 540 U/min Angular gears, PTO shaft 540 rpm				1.620	2,7	612	44	-

\*Im eingetauchten Zustand | In immersed position

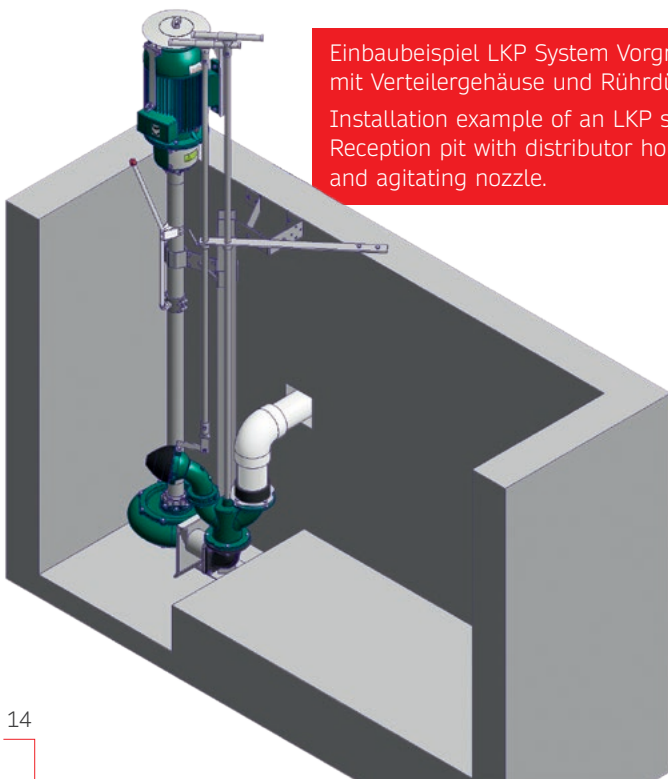
Leistungsdiagramm\* | Performance chart\*



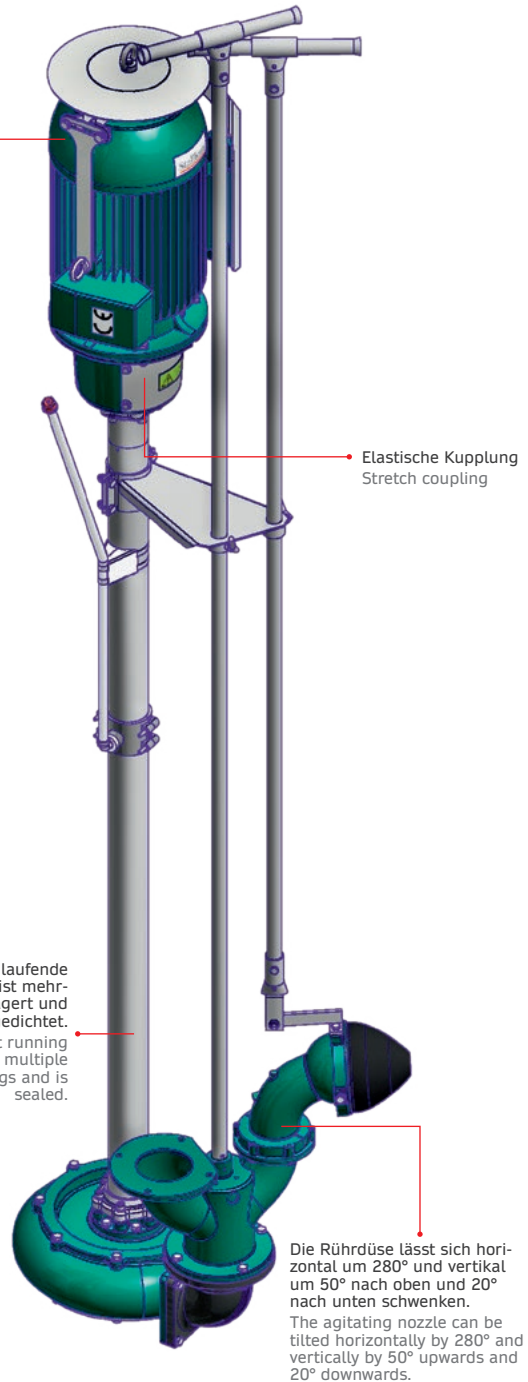
\*Prüfstand mit Wasser | Test bed with water

Die Fördermenge (Volumenstrom in m³) ist abhängig von der Dichte und der Viskosität der Flüssigkeit, der Art und dem TS-Gehalt der Gülle (Fütterung der Tiere), der Förderhöhe und -strecke sowie dem Rohrleitungsdurchmesser.

The flow rate (volume flow rate in m³) is dependent on the density and viscosity of the liquid, the type and the DM content of the manure (animal feed), the support height and distance and the diameter of the pipeline.



Einbaubeispiel LKP System Vorgrube mit Verteilergehäuse und Rührdüse.  
Installation example of an LKP system Reception pit with distributor housing and agitating nozzle.



LKP mit Verteilergehäuse und Rührdüse  
LKP with distributor housing and agitating nozzle

Elastische Kupplung  
Stretch coupling

Die in Öl laufende Antriebswelle ist mehrfach gelagert und abgedichtet.  
The drive shaft running through oil has multiple sets of bearings and is sealed.

Die Rührdüse lässt sich horizontal um 280° und vertikal um 50° nach oben und 20° nach unten schwenken.  
The agitating nozzle can be tilted horizontally by 280° and vertically by 50° upwards and 20° downwards.



**1. Elektroantrieb**  
1. Electric drive

### Antriebsvarianten

#### 1. Elektro

- Drehstrommotor 400 V, 50 Hz, 1.450 U/min
- Schutzart IP54, Thermoüberwachung je Phase als Überhitzungsschutz und elastischer Kupplung mit Gewebestruktur

### Drive versions

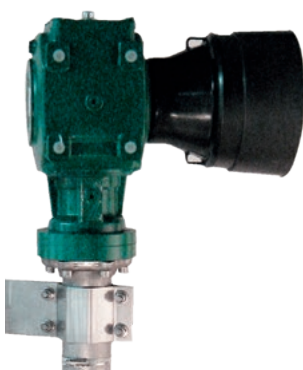
#### 1. Electric

- Three phase motor 400 V, 50 Hz, 1,450 rpm
- Protection category IP54, thermo-control per phase as overheating protection and stretch coupling with texture

LKP Elektroantrieb LKP electric drive	LKP Schlepperantrieb LKP tractor drive
0,63–1,12 m	0,63–0,92 m
1,13–1,62 m	0,93–1,42 m
1,63–2,12 m	1,43–1,92 m
2,13–2,62 m	1,93–2,42 m
2,63–3,12 m	2,43–2,92 m
3,13–3,62 m	2,93–3,42 m
3,63–4,12 m	3,43–3,92 m
4,13–4,62 m	3,93–4,42 m
4,63–5,12 m	4,43–4,92 m
5,13–5,62 m	4,93–5,42 m
5,63–6,12 m	5,43–5,92 m

Grubentiefe | Pit depth\*

\* Gemessen von Grubenboden bis Oberkante Betondecke  
\* measured from pit floor to top edge of concrete floor



**2. Schlepperantrieb**  
2. Tractor drive

#### 2. Traktor

- Winkelgetriebe für Zapfwellenantrieb 540 U/min
- Übersetzungsverhältnis 1:3
- Kraftübertragung 94 kW=128 PS

Gilt für Traktoren mit 36–73 kW = 50–100 PS

#### 2. Tractor

- Angular gear for PTO drive 540 rpm
- Transmission ratio 1:3
- Power transfer 94 kW=128 PS

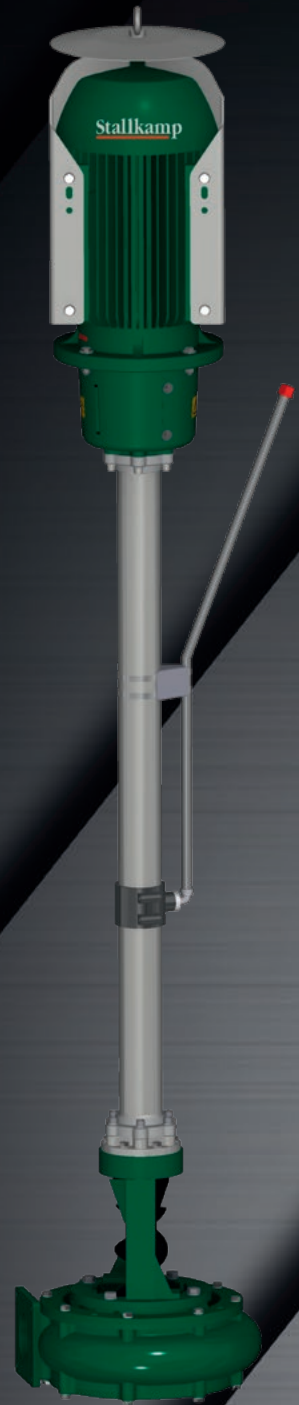
Applies to tractors with 36–73 kW = 50–100 PS



Es können max. 2 Verteiler übereinander gebaut werden.  
It is also possible to install max. 2 distributor housings on top of each other.



Rührdüse in Betrieb | Agitating nozzle in operation



# LHP

## Langwellen-Hochdruckpumpe

Long-shaft high pressure pump

### Kraft mit Mehrfachnutzen!

#### Serienausstattung Langwellen-Hochdruckpumpe

- Pumpengehäuse aus Werkstoff GG mit 2-Komponenten-Kunststofflack beschichtet
- Großvolumiges und dadurch gegenüber Fremdkörpern und Verstopfungen unempfindliches Pumpengehäuse
- Laufrad oben ansaugend mit Schneckeneinzug
- Laufrad und Einzugring mit WIDIA-Hartmetall gepanzert
- Pumpenlagerung und Abdichtung mit Radialwellendichtungen auf säurefesten und gehärteten Spezialringen
- Antriebswelle im Ölbad laufend, Mantelrohr Edelstahl V2A
- Kontrollstab für Ölfüllung im Mantelrohr
- elastische Kupplung (nur bei E-Antrieb)
- Thermoüberwachung je Phase als Überhitzungsschutz (nur bei E-Antrieb)

### Power with multiple uses!

#### Standard equipment: Long-shaft high pressure pump

- Pump housing made from cast iron material coated with 2-component plastic lacquer
- Large capacity pump housing and therefore resistant to foreign bodies and blockages
- Impeller top suction with auger feed
- Impeller and feeder ring plated with WIDIA sintered carbide
- Pump bearings and seals with radial shaft seal rings on special acid-resistant hardened rings
- Drive shaft running through oil bath, casing tube made of stainless steel
- Dipstick in casing tube for checking oil levels
- Stretch coupling (in electric drive only)
- Thermo-control per phase for overheating protection (in electric drive only)

**Stallkamp Langwellen-Hochdruckpumpen eignen sich durch ihre besonders schwere Ausführung** gerade für den Einsatz in Vorgruben, Güllegruben bis 6 m Tiefe. Mit starken Elektromotoren (bis 22 kW/30 PS) oder per Traktor angetrieben sind Stallkamp Langwellenpumpen in Gülle- und Biogasanlagen mit fest verlegten Rohrleitungssystemen sowie Spülleitungen das leistungsstarke und langlebige Herzstück.

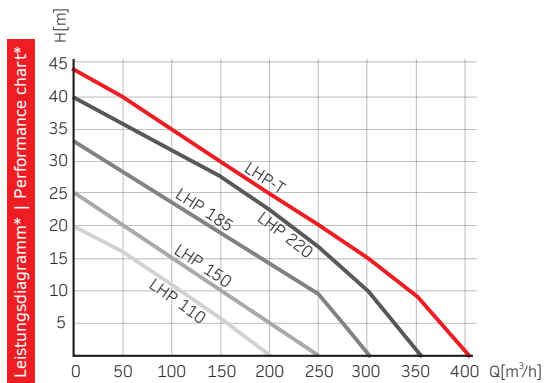
**Ihre Vorteile:**

- Keine Gasbildung im Pumpengehäuse
- Nahezu unempfindlich gegen Verstopfungen
- Hohe Lebensdauer durch elastische Kupplung (nur bei E-Antrieb)
- Fasern in der Gülle von Silage oder Stroh werden zerkleinert
- Hohe Fördermengen und Förderdrücke
- Temperatur des Fördermediums bis 70° C
- Flexibilität durch perfekte Serienausstattung und umfangreiches Zubehörprogramm
- Elektro- oder Schlepperantrieb

**Stallkamp long-shaft high pressure pump are heavy duty** and are perfectly suitable for reception pits and manure pits to a depth of 6 m. Either with sturdy electric motors (up to 22 kW/30 PS) or tractor-driven, Stallkamp long-wave pumps are a powerful and long-lasting centre-piece for manure and biogas plants with both fixed piping systems and flushing pipes.

**Your benefits:**

- No gas build-up in pump housing
- Virtually unaffected by blockages
- Long lifespan thanks to a stretch coupling (in electric drive only)
- Fibres of silage or straw in the manure are shredded
- High flow rates and delivery pressures
- Pumping medium temperature up to 70 °C
- Flexibility thanks to perfect standard equipment and a comprehensive range of accessories
- Electric or tractor drive



Leistungsdiagramm\* | Performance chart\*

\* Prüfstand mit Wasser | Test bed with water

Ideal für gasbeladene Gülle.  
Ideal for manure with high gas content.

Die Fördermenge (Volumenstrom in m³) ist abhängig von der Dichte und der Viskosität der Flüssigkeit, der Art und dem TS-Gehalt der Gülle (Fütterung der Tiere), der Förderhöhe und -strecke sowie dem Rohrlitungsdurchmesser.

The flow rate (volume flow rate in m³) is dependent on the density and viscosity of the liquid, the type and the DM content of the manure (animal feed), the support height and distance and the diameter of the pipeline.

Typ   Type	Motorleistung Motor power	Anlauf Start-up	Nennstrom Nominal current	Erforderliche Absicherung Required protection (fuses)		Drehzahl Rotational speed	Maximaler Druck Maximum pressure	Förderleistung Flow rate	Kugeldurchgang Ball passage	Schallpegel Noise level
	kW	Y/Δ	A	A Träge   Time delay	U/min   rpm	bar	m³/h	dB (A)	kg	
LHP 110	11,0	Y/Δ	22,0	32	1.450	2,0	200	48	67	
LHP 150	15,0	Y/Δ	28,0	50	1.450	2,5	250	48	67	
LHP 185	18,5	Y/Δ	36,0	50	1.450	3,2	300	48	67	
LHP 220	22,0	Y/Δ	43,0	63	1.450	4,0	350	48	67	
LHP-T	Winkelgetriebe, Zapfwelle 540 U/min Angular gears, PTO shaft 540 rpm				1.620	4,4	400	48	-	

Technische Daten | Technical data

\* Im eingetauchten Zustand | In immersed position





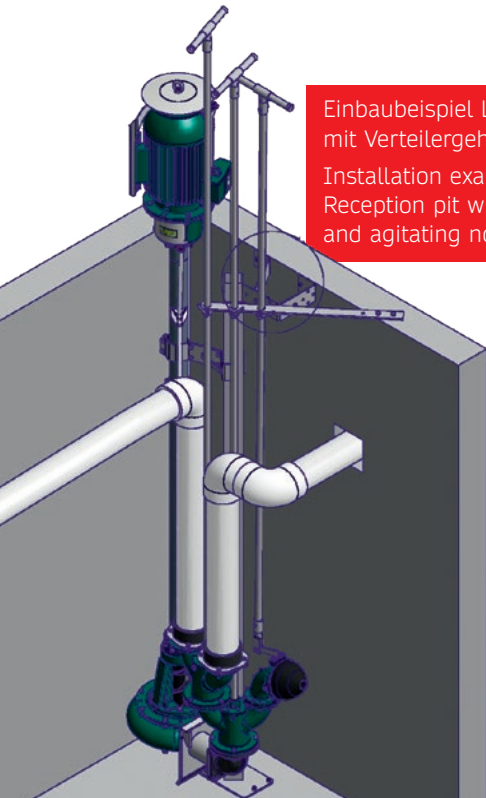
Reißvorrichtung an der Saugöffnung  
mit WIDIA-Hartmetall gepanzert  
Tearing device at the suction opening  
plated with WIDIA sintered carbide

LHP mit Verteiler-  
gehäuse und Rührdüse  
LHP with distributor  
housing and agitating nozzle

Elastische Kupplung  
Stretch coupling

Die in Öl laufende  
Antriebswelle ist mehr-  
fach gelagert und  
abgedichtet.  
The drive shaft running  
through oil has multiple  
sets of bearings and is  
sealed.

Einbaubeispiel LHP System Vorgrube  
mit Verteilergehäuse und Rührdüse.  
Installation example of an LHP system  
Reception pit with distributor housing  
and agitating nozzle.



Die Rührdüse lässt sich horizontal um 280° und vertikal um 50° nach oben und  
20° nach unten schwenken. | The agitating nozzle can be tilted horizontally by  
280° and vertically by 50° upwards and 20° downwards.





**1. Elektroantrieb**  
1. Electric drive

### Antriebsvarianten

#### 1. Elektro

- Drehstrommotor 400 V, 50 Hz, 1.450 U/min
- Schutzart IP54, Thermoüberwachung je Phase als Überhitzungsschutz und elastischer Kupplung mit Gewebestruktur

### Drive versions

#### 1. Electric

- Three phase motor 400 V, 50 Hz, 1,450 rpm
- Protection category IP54, thermo-control per phase as
- Overheating protection and stretch coupling with texture

LHP Elektroantrieb LHP electric drive	LHP Schlepperantrieb LHP tractor drive
1,31–1,80 m	1,31–1,60 m
1,81–2,30 m	1,61–2,10 m
2,31–2,80 m	2,11–2,60 m
2,81–3,30 m	2,61–3,10 m
3,31–3,80 m	3,11–3,60 m
3,81–4,30 m	3,61–4,10 m
4,31–4,80 m	4,11–4,60 m
4,81–5,30 m	4,61–5,10 m
5,31–5,80 m	5,11–5,60 m
5,81–6,30 m	5,61–6,10 m

Grubentiefe\* | Pit depth\*

\* Gemessen von Grubenboden bis Oberkante Betondecke  
\* measured from pit floor to top edge of concrete floor



**2. Schlepperantrieb**  
2. Tractor drive

#### 2. Traktor

- Winkelgetriebe für Zapfwellenantrieb 540 U/min
- Übersetzungsverhältnis 1:3
- Kraftübertragung 94 kW = 128 PS

Gilt für Traktoren mit 36–73 kW = 50–100 PS

#### 2. Tractor

- Angular gear for PTO drive 540 rpm
- Transmission ratio 1:3
- Power transfer 94 kW = 128 PS

Applies to tractors with 36–73 kW = 50–100 PS



Rührdüse in Betrieb | Agitating nozzle in operation



LHP im Einsatz | LHP in use

# DKP

## Drehkolbenpumpe

Rotary lobe pump



### Kraftpaket mit langer Laufzeit

- Verschiedene Antriebsvarianten
- Stationäre oder mobile Einsatzmöglichkeiten
- Konstantes Saugverhalten
- Konstantes Druckverhalten
- Hoher Druckaufbau max. 5 bar
- Fördermenge bis ca. 250 m<sup>3</sup>/h

### Power pack with long operational life

- Various drive versions
- Stationary or mobile application scenarios
- Constant suction performance
- Constant pressure performance
- High pressurisation to max. 5 bar
- Flow rate to approx. 250 m<sup>3</sup>/h

**Stallkamp setzt konsequent auf Effizienz.** Das bedeutet, dass unsere Drehkolbenpumpen selbst bei schwerer Belastung extrem langlebig sind, hohe Fördermengen bewältigen und gleichzeitig die Wartungskosten niedrig halten. Und das Geniale: Dort, wo andere Pumpen nach vielen tausend m<sup>3</sup> Fördermenge am Ende sind, benötigen unsere Pumpen nur neue Verschleißteile.

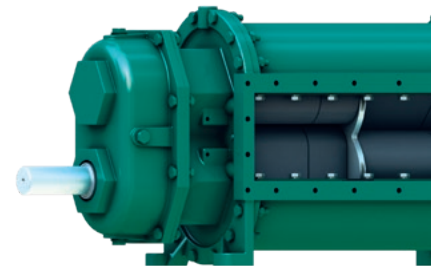
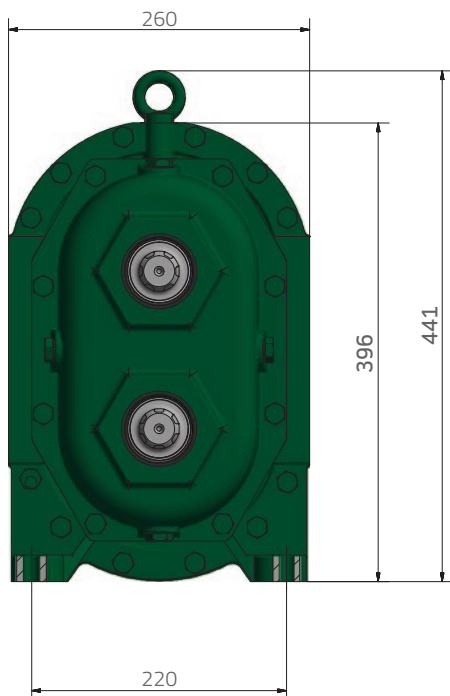
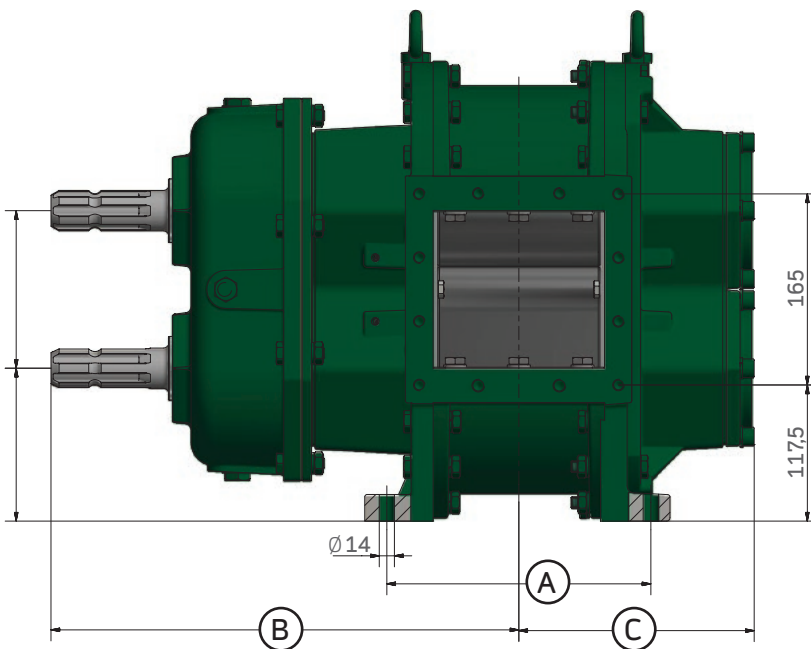
**Stallkamp keeps a consistent focus on efficiency.** This means that our rotary lobe pumps are extremely durable, even under heavy strain, and can take high flow rates while keeping maintenance costs to a minimum. And the great thing about it: Where other pumps reach the end of their service life after pumping so many m<sup>3</sup>, our pumps only require new wearing parts.

**Ihre Vorteile:**

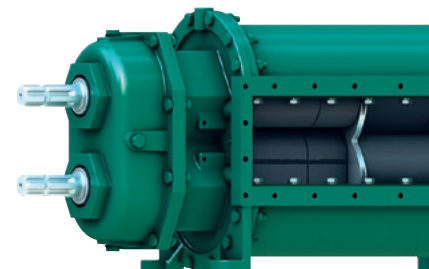
- Modularer Aufbau für schnellen Kolbenwechsel mit nur wenigen Handgriffen
- Extreme Langlebigkeit
- Nahezu keine Ausfallzeiten
- beidseitig gelagert für höhere Stabilität

**Your benefits:**

- Modular design for quick piston change in just a few steps
- Extremely durable
- Nearly no downtime
- Bearings on both sides for more stability



DKP für Elektro-Getriebemotor  
DKP for electric drive motor



DKP für Schlepperantrieb  
DKP for tractor drive

Abmessungen | Dimensions

Typ   Type	A	B	C	Gewicht Weight
	mm	mm	mm	kg
D70	158	369	171	ca. 100
D140	228	404	206	ca. 120
D210	298	439	241	ca. 150
D280	378	479	281	ca. 170
D350	448	514	316	ca. 190
D420	518	549	351	ca. 210

Alle Maße können um ca. 5 mm variieren.  
All dimensions may vary by 5 mm.

## D-SW-70 Baugröße | D-SW-70 construction size

Elektroantrieb, max. Betriebsdruck 2 bar  
Electric drive, max. operating pressure 2 bar

Elektroantrieb, max. Betriebsdruck 4 bar  
Electric drive, max. operating pressure 4 bar

Typ   Type	Motorleistung	Hub-Vol.	Maximale Drehzahl	Maximale Fördermenge*	
	Motor power	Stroke volume	Maximum rotational speed	m <sup>3</sup> /h	L/min
	kW	l/U	U/min   rpm	m <sup>3</sup> /h	L/min
70	4,0	1,25	384	29	480
70	5,5	1,25	446	33	558
140	5,5	2,50	234	35	586
140	7,5	2,50	346	52	866
140	7,5	2,50	446	67	1.117
210	7,5	3,76	234	53	879
210	11,0	3,76	346	78	1.299
210	15,0	3,76	446	100	1.675
280	11,0	5,01	234	70	1.172
280	15,0	5,01	346	104	1.732
280	18,5	5,01	446	134	2.233
350	15,0	6,26	234	88	1.465
350	18,5	6,26	346	130	2.166
350	22,0	6,26	446	167	2.792
420	18,5	7,51	234	105	1.758
420	22,0	7,51	346	156	2.599
420	22,0	7,51	446	201	3.350

Technische Daten | Technical data

Typ   Type	Motorleistung	Hub-Vol.	Maximale Drehzahl	Maximale Fördermenge*	
	Motor power	Stroke volume	Maximum rotational speed	m <sup>3</sup> /h	L/min
	kW	l/U	U/min   rpm	m <sup>3</sup> /h	L/min
70	2,2	1,25	123	9	154
70	5,5	1,25	234	18	293
70	5,5	1,25	346	26	433
70	7,5	1,25	446	33	558
140	7,5	2,50	234	35	586
140	11,0	2,50	346	52	866
140	11,0	2,50	446	67	1.117
210	11,0	3,76	234	53	879
210	15,0	3,76	346	78	1.299
210	15,0	3,76	446	100	1.675
280	15,0	5,01	234	70	1.172
280	18,5	5,01	346	104	1.732
280	22,0	5,01	446	134	2.233
350	18,5	6,26	234	88	1.465
350	22,0	6,26	346	130	2.166
350	30,0	6,26	408	153	2.554
420	22,0	7,51	234	105	1.758
420	30,0	7,51	355	160	2.666
420	30,0	7,51	408	184	3.064

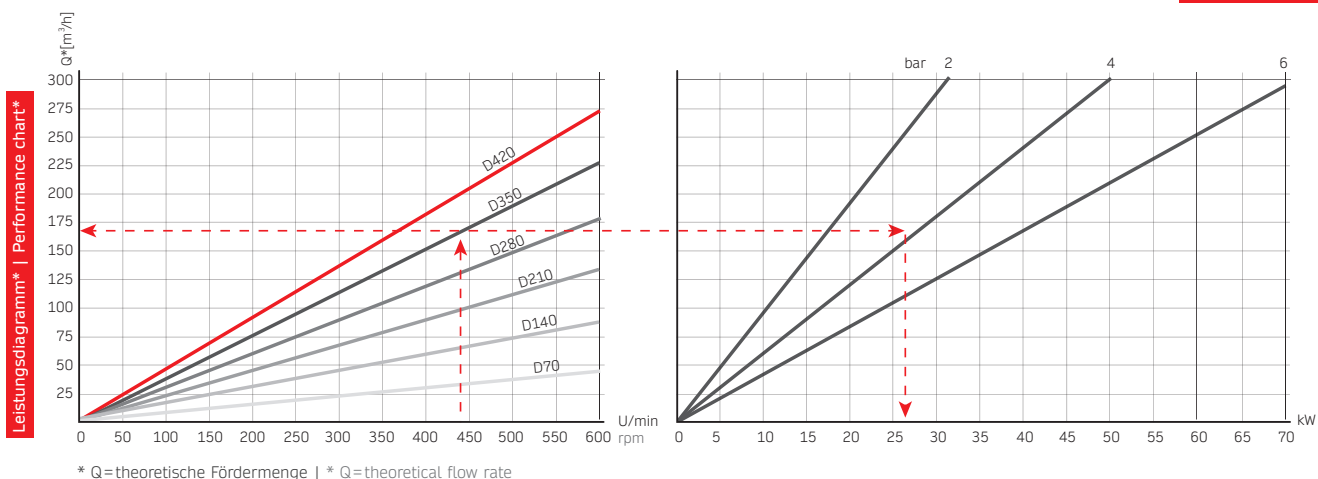
Technische Daten | Technical data

Schlepperantrieb, max. Betriebsdruck 5 bar  
Tractor drive, max. operating pressure 5 bar

Typ   Type	Hub-Vol.	Welle Ø	Maximaler Betriebsdruck	Maximale Fördermenge*		Maximale Drehzahl
	Stroke volume	Shaft Ø	Maximum operating pressure	m <sup>3</sup> /h	L/min	
	l/U	mm	bar	m <sup>3</sup> /h	L/min	rpm
70	1,25	60	5	41	676	540
140	2,50	60	5	81	1.352	540
210	3,76	60	5	122	2.028	540
280	5,01	60	5	162	2.704	540
350	6,26	60	5	203	3.380	540
420	7,51	60	5	243	4.056	540

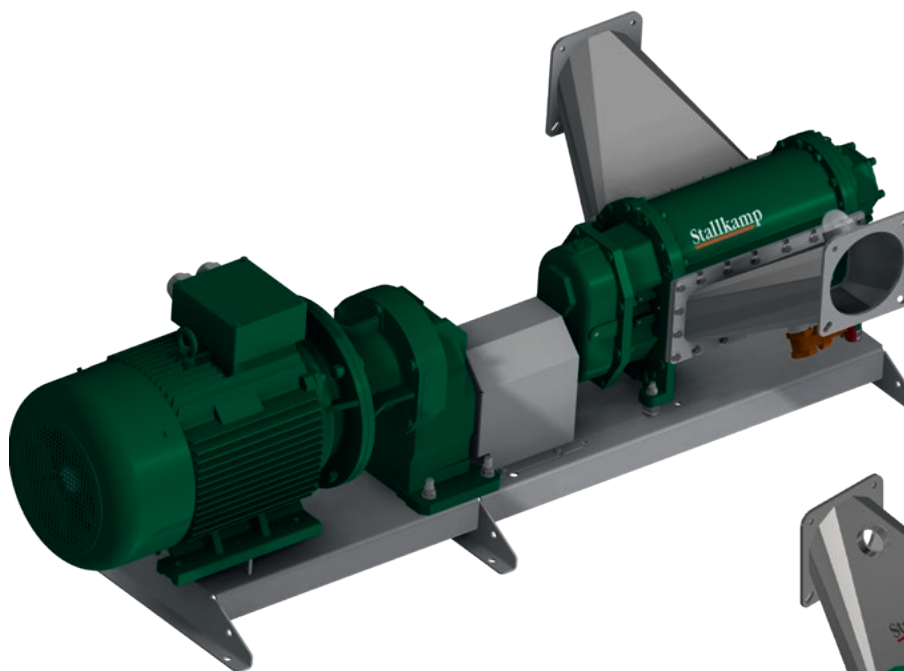
Technische Daten | Technical data

\* Theoretische Fördermenge | Theoretical flow rate



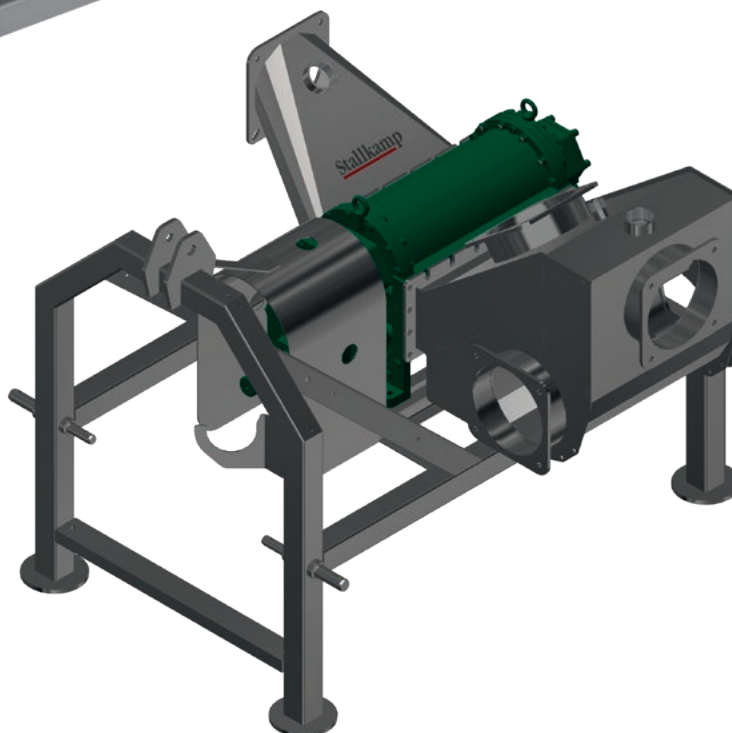
Die Fördermenge (Volumenstrom in  $m^3$ ) ist abhängig von der Dichte und der Viskosität der Flüssigkeit, der Art und dem TS-Gehalt der Gülle (Fütterung der Tiere), der Förderhöhe und -strecke sowie dem Rohrleitungsdurchmesser.

The flow rate (volume flow rate in  $m^3$ ) is dependent on the density and viscosity of the liquid, the type and the DM content of the manure (animal feed), the support height and distance and the diameter of the pipeline.



Drehkolbenpumpe mit Elektro-Getriebemotor auf feuerverzinkter Konsole  
Rotary lobe pump with electric drive motor on hot-dip galvanized skit

Drehkolbenpumpe mit Steinfangkasten für Schlepperantrieb auf feuerverzinktem Dreipunktbock  
Rotary lobe pump with stone trap for tractor drive on hot-dip galvanized three-point headstock





# HEX

## Horizontalexzenter-Schneckenpumpe

### Eccentric screw pump

#### Die Pumpe zur Förderung einer Vielzahl von Medien

##### Serienausstattung

##### Horizontalexzenter-Schneckenpumpen

- Flachgetriebemotor mit hohem Betriebsfaktor für Dauerbetrieb
- Wartungsarmer Antriebskopf durch doppelte Lagerung und Ölbad-Schmierung
- Antrieb über stabile Flanschgelenke und zusätzlichen Gummi-Gelenkschutz
- Abdichtung durch zweifache wartungsarme Gleitringdichtung zum Pumpenraum
- Pumpengehäuse Stahl mit einseitigem Anschlussflansch DN 150 PN 16
- Abgangsflansch Stahl mit Anschlussflansch DN 150 PN 16
- Verschleißarmer Rotor Cr-Mo-Stahl spezial gehärtet
- Güllebeständiger Gummi-Stator (andere Qualitäten gegen Aufpreis)
- Auf Wunsch Aufbau auf einer verzinkten Konsole oder einer Edelstahl-Konsole

#### The pump that supports all sorts of media

##### Standard equipment

##### Eccentric screw pump

- Offset drive motor with high operational factor for continuous operation
- Low-maintenance thanks to double bearings and oil bath lubrication
- Drive via stable flange joints and additional rubber joint protection
- Sealed with dual low-maintenance slide ring sealing on pump chamber
- Steel pump housing with single-sided connection flange DN 150 PN 16
- Steel outflow flange with connection flange DN 150 PN 16
- Wear-resistant rotor made of specially hardened Cr-Mo-steel
- Manure-resistant rubber stator (other qualities available at an extra charge)
- On request, it can be mounted on a galvanized console or a stainless steel console



Testimonial R. Lamping  
Lamping Biogas GmbH & Co. KG  
(Pilotkunde/pilot customer)

„Die HEX von Stallkamp saugt wesentlich besser an als vergleichbare Lösungen mit einer Drehkolbenpumpe und das bei deutlich geringerem Stromverbrauch. Die Horizontal-exzenter-Schneckenpumpe kann zudem Medien mit hohem TS-Gehalt von bis zu 10 – 12 % fördern. Bei herkömmlichen Drehkolbenpumpen liegt die Grenze bei maximal 9 % TS-Gehalt. Trotz der starken Leistung läuft die Pumpe sehr ruhig. **Wir sind sehr zufrieden.**“

"The HEX of Stallkamp sucks much better than comparable solutions with a rotary lobe pump and at a significantly lower power consumption. The eccentric screw pump also supports high DM content media (up to 10-12 %). This can't be achieved with conventional rotary lobe pumps (max. 9 % DM content). Despite the strong performance, the pump runs very quietly. **We are very satisfied.**"

Technische Daten | Technical data

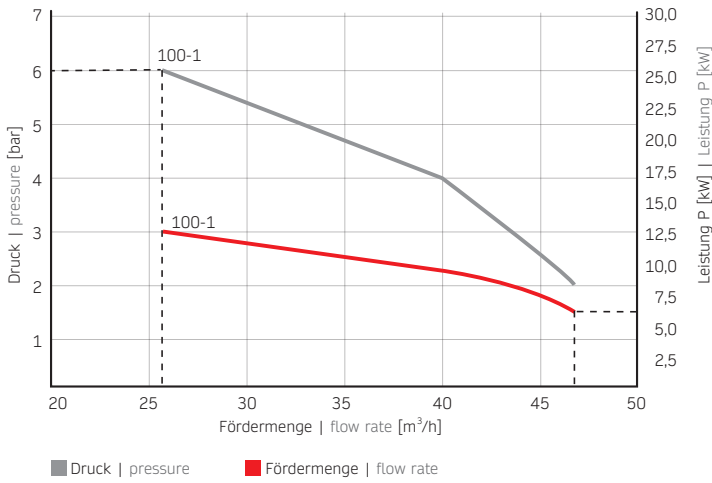
Typ   Type	Motorleistung Motor power kW	Drehzahl Rotational speed U/min   rpm	Maximaler Druck Maximum pressure bar	Fördermenge Flow rate m³/h
100-1	75	234	2	47
100-1	11	234	4	40
100-1	15	234	6	26

Abmessungen | Dimensions

Typ   Type	A	B
	mm	mm
100-1 7,5 kW	965	1.687
100-1 11 kW	965	1.687
100-1 15 kW	965	1.687

Alle Maße können um ca. 5 mm variieren. | All dimensions may vary by 5 mm.

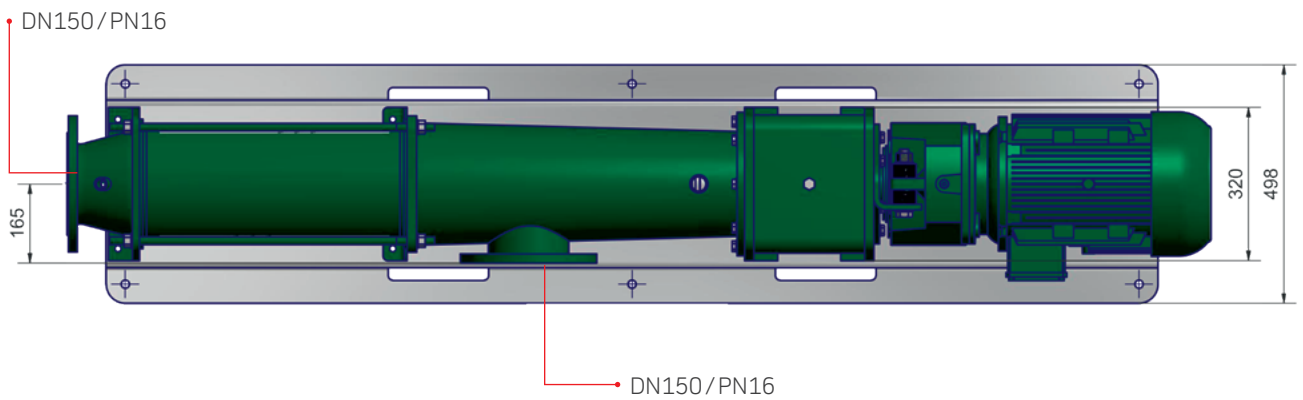
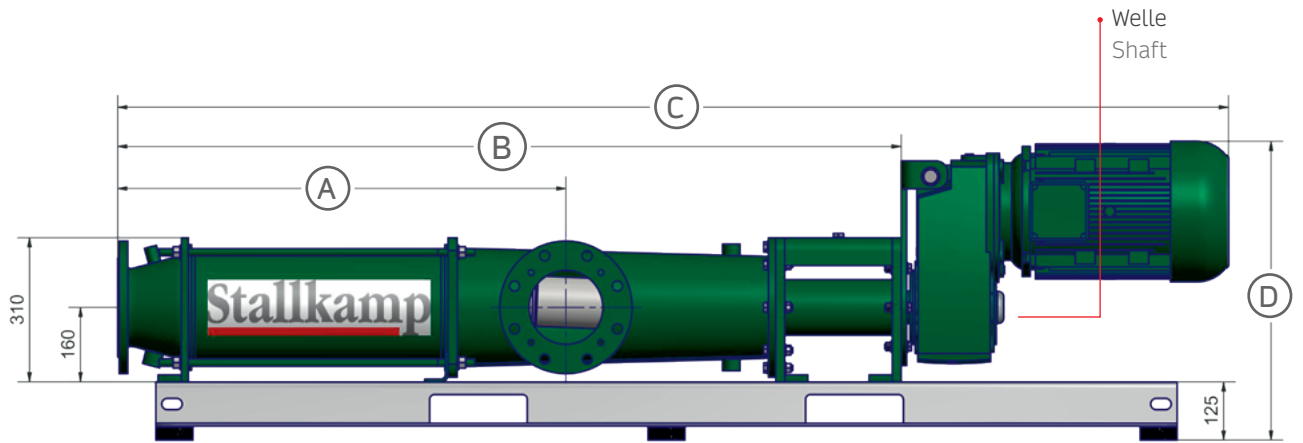
Leistungsdiagramm\* | Performance chart\*



Die Fördermenge (Volumenstrom in m³) ist abhängig von der Dichte und der Viskosität der Flüssigkeit, der Art und dem TS-Gehalt der Gülle (Fütterung der Tiere), der Förderhöhe und -strecke sowie dem Rohrleitungsdurchmesser.

The flow rate (volume flow rate in m³) is dependent on the density and viscosity of the liquid, the type and the DM content of the manure (animal feed), the support height and distance and the diameter of the pipeline.

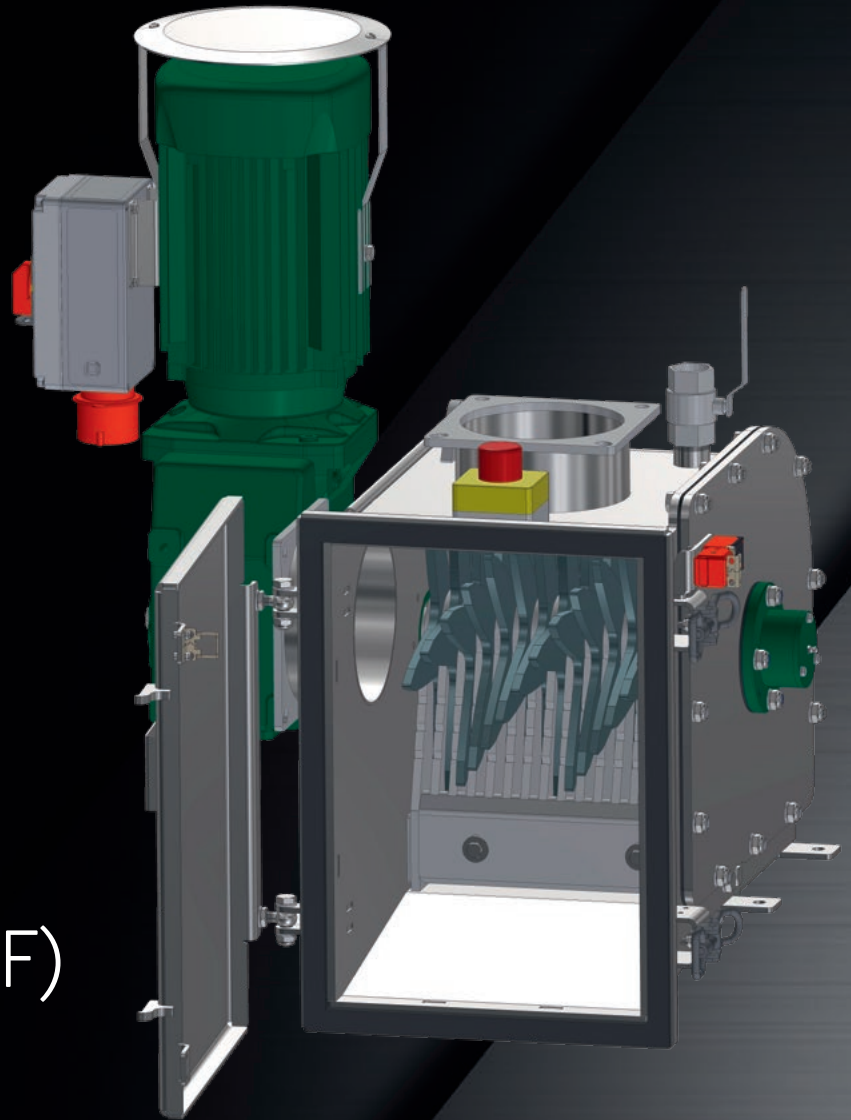
HEX



Horizontalexzenter-Schneckenpumpe im Einsatz bei einer Biogasanlage  
Eccentric screw pump in use in a biogas plant



**NEUHEIT  
DES JAHRES 2019**  
Regenerative Energien



# SF

## Schneidfilter (SF)

Cutting system (SF)

### Perfekte Zerkleinerung von Feststoffen in Gülle

#### Elektromotoren 3,0 kW

- Filtert Fremdkörper (Holzstücke, Steine etc.) aus der Gülle um Störfälle und Beschädigungen an Pumpen o. ä. zu vermeiden
- Zerkleinert langfaseriges Material für ein feineres Medium
- Durch versetzte Schneiden findet eine Abrollbewegung statt, Fremdkörper werden in den Stauraum befördert

#### Vorteile

- Abdichtung des Gehäuses über Radialwellendichtringe und Flachdichtungen aus beständigem Gummi
- Durch jeweils zwei Ein- und Ausgänge flexibel einsetzbar
- Robuste Bauweise
- Einfache Leerung des Stauraumes durch große Reinigungsklappe
- Erleichterte Wartung durch großen Gehäusedeckel an motorabgewandter Seite
- Gegenschneiden bei Verschleiß einzeln austauschbar

### Perfect shredding of solids in manure

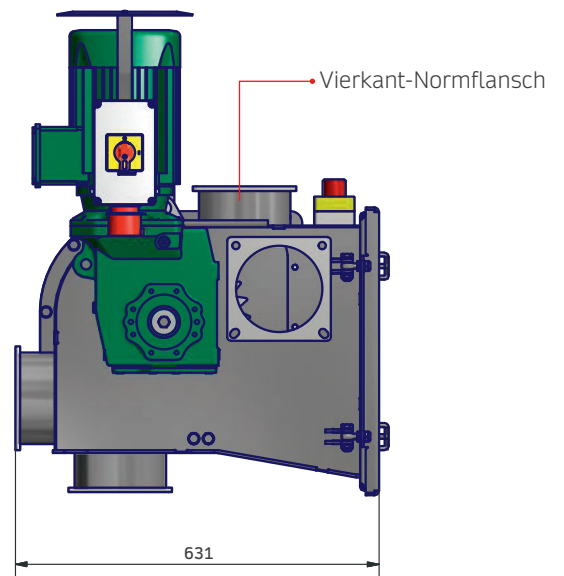
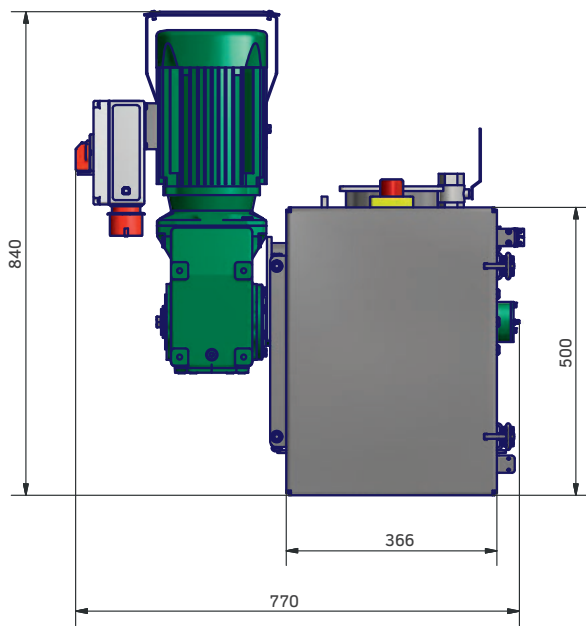
#### 3.0 kW electric motors

- Filters out foreign bodies (wood pieces, stones, etc.) from manure to prevent faults and damages to pumps or similar equipment
- Shreds material with long fibres for a finer medium
- The offset cutting edges cause a rolling movement that conveys foreign bodies into the storage space

#### Advantages

- Housing sealed with radial shaft seal rings and flat seals made of resistant rubber
- Can be used flexibly thanks to two inputs and outputs
- Robust construction
- Easy emptying of the storage space by means of a large cleaning flap
- Simplified maintenance thanks to large housing covers on the side facing away from the motor
- Blade counterparts can be replaced if worn





Technische Daten | Technical data

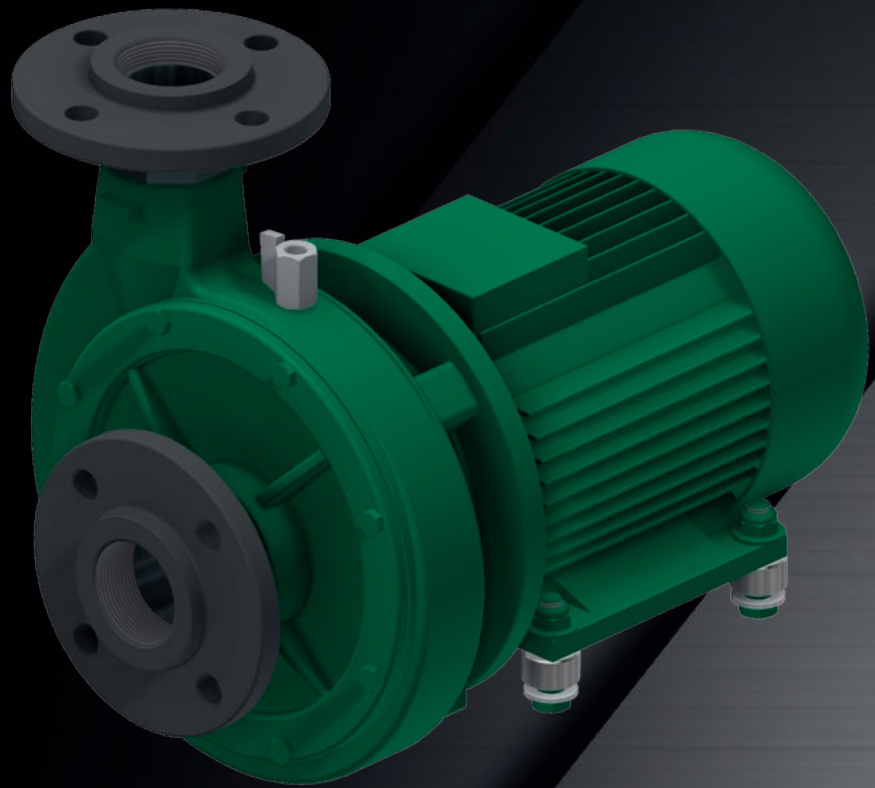
Typ   Type	Motorleistung Motor power	Abtriebsdrehzahl Output speed	Max. Fördermenge* Max. flow rate	Anschlussgröße Connection size	Position Eingang Input position	Position Ausgang Output position
	kW	U/min	m <sup>3</sup> /h l/min	"		
SF 300	3,0	292	49,8 830	6	seitlich und oben side and above	hinten und unten behind and below

\* Theoretische Fördermenge | Theoretical flow rate

Ideal für den Einsatz mit Stallkamp Drehkolbenpumpen (DKP) und Horizontalexzenter-Schneckenpumpen (HEX)!

Ideal for use with Stallkamp rotary lobe pumps (DKP) and eccentric screw pump (HEX)!





# HKP

## Hochdruck-Kreiselpumpe

High pressure centrifugal pump

### Hoher Förderdruck in Perfektion

#### Verwendung und Einsatzbedingungen:

- Pumpen von Flüssigfutter für die Tierfütterung
- Pumpen von Futterflüssigkeiten wie Molke, Bierhefe, Magermilch, Futterbrei, Wasser etc.
- Vermischen und Umspülen von Flüssigfutter
- Befüllung von Lagertanks mit Flüssigfutter
- Pumpen von Dünngülle und Jauche ohne Faserstoffe

### High flow pressure in perfection

#### Use and operating conditions

- Pumping of liquid feed for animal feeding
- Pumping of feed liquids such as whey, brewer's yeast, skimmed milk, porridge, water, etc.
- Mixing and washing round liquid feed
- Filling of storage tanks with liquid feed
- Pumping of thin manure and liquid manure without fibrous material

**Die Pumpe ist für Leitungssysteme ausgelegt,** bei denen im Verhältnis zur Leistungsaufnahme ein hoher Förderdruck erforderlich ist.

**The pump has been designed for pipe systems** which require a high flow rate to power consumption ratio.

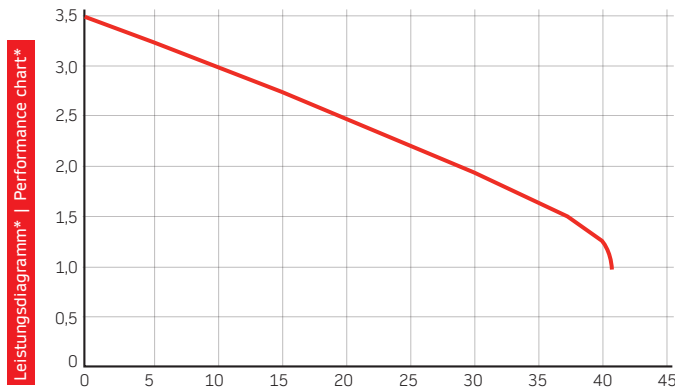
**Beschreibung:**

- Pumpengehäuse aus Ni-Resist-Edelstahl mit 2-Komponenten-Kunststofflack beschichtet
- Pumpenlaufrad aus Ni-Resist-Edelstahl
- Saugseitiger Anschluss mit PVC-Normflansch 2 ½"
- Druckseitiger Anschluss mit PVC-Normflansch 2"
- Isolierklasse F = 155° C; Schutzart IP55
- Temperatur des Fördermediums bis max. 70° C

**Description:**

- Pump housing made from Ni-Resist stainless steel coated with 2-component plastic lacquer
- Pump impeller made from Ni-Resist stainless steel
- Suction side connection with 2 ½" PVC standard flange
- Pressure side connection with 2" PVC standard flange
- Insulating category F = 155° C, Protection category IP55
- Pumping medium temperature up to max. 70 °C

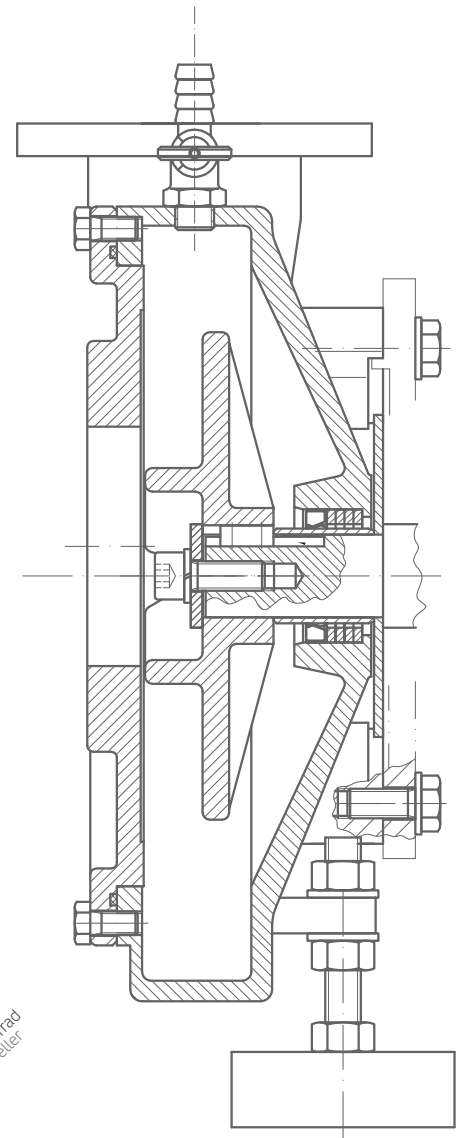
Der Werkstoff Ni-Resist zeichnet sich durch einen Nickelgehalt von mehr als 20% aus. Dadurch ist Ni-Resist hochgradig korrosionsbeständig.  
The material Ni-Resist is characterized by an nickel content of more than 20%. This makes Ni-Resist extremely resistant to corrosion.



\* Fördermenge in m³/h mit Dichte 1 kg/dm³ (H₂O) | Flow rate in m³/h with a density of 1 kg/dm³ (H₂O)

Die Fördermenge (Volumenstrom in m³) ist abhängig von der Dichte und der Viskosität der Flüssigkeit, der Art und dem TS-Gehalt der Gülle (Fütterung der Tiere), der Förderhöhe und -strecke sowie dem Rohrleitungsdurchmesser.

The flow rate (volume flow rate in m³) is dependent on the density and viscosity of the liquid, the type and the DM content of the manure (animal feed), the support height and distance and the diameter of the pipeline.



**Technische Daten | Technical data**

Typ   Type	Motorleistung Motor power	Nennstrom Nominal current	Drehzahl Rotational speed	Maximaler Druck Maximum pressure	Fördermenge max. bei Wasser Max. flow rate with water	Pumpengehäuse und Laufrad Pump housing and impeller
	kw	A	U/min   rpm	bar	m³/h	
HKPM1305 4,0 kW	4,0 kW (400 V, 50 Hz, 3 Ph)	7,1	2.910	2,6	42	Ni-Resist Edelstahl Ni-Resist stainless steel

Alle Angaben in diesem Prospekt erfolgten nach bestem Wissen und beruhen auf sorgfältiger Prüfung; eine Haftung ist ausgeschlossen. | All specifications in this brochure are given to the best of our knowledge and are based on careful examination; liability is excluded.

Erich Stallkamp ESTA GmbH  
In der Bahler Heide 4 · Industriegebiet West  
49413 Dinklage · Germany  
Tel +49 4443 96 66-0 · Fax +49 4443 96 66-60  
info@stallkamp.de · www.stallkamp.de

| pumpen  
| lagern  
| rühren  
| separieren