



Edelstahl oder nichts.

Stainless steel or nothing



Schnelle Montage | Langlebig | Für alle Anforderungen
Quick assembly | Durable | For all requirements



Edelstahl im Kostenvergleich* Stainless steel cost comparison*

Stahlharte Argumente

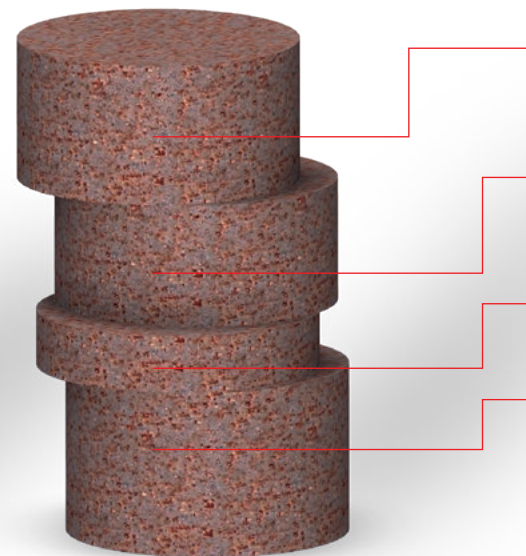
Steely arguments

Edelstahl | Stainless steel

Erneuerung- und Instandsetzungskosten
Renovation and repair costs

Montagekosten | Assembly costs

Werkstoffkosten | Material costs



30 Jahre Edelstahlbehälter

- Korrosionsbeständigkeit sowie chemische und biologische Neutralität aufgrund hauchdünner, chemisch beständiger Passivschicht
- Nachträgliche Erweiterung durch Aufstockung, Unterstockung, Demontage oder Umsetzung dank Segmentbauweise möglich

30 years of stainless steel tanks

- Corrosion resistance and chemical and biological neutrality due to razor-thin, chemically resistant passive layers
- Flexibility subsequent expansion through adding height and depth, disassembly or displacement possible thanks to segment-like design

*Der Vergleich bezieht sich auf die Behälterwänden ohne Bodenplatte.
*The comparison refers to the tank walls without the base plate.

Anderer Werkstoff | Other materials

- Entsorgungskosten | Waste disposal costs
- Erneuerungs- und Instandsetzungskosten
Renovation and repair costs
- Montagekosten | Assembly costs
- Werkstoffkosten | Material costs

Edelstahl – was sonst?

Die Entscheidung für den Werkstoff Edelstahl lohnt sich immer: Denn die Folgekosten für Wartung und Instandsetzung reduzieren sich in der Regel auf ein Minimum. Gleichzeitig ist die Lebensdauer der Stallkamp-Edelstahlbehälter nahezu konkurrenzlos. Edelstahl Rostfrei verdankt seine Beständigkeit gegen Korrosion einer einfachen chemischen Reaktion: Aufgrund seines Chromgehaltes bilden sich in Verbindung mit dem Sauerstoff in der Luft oder im Wasser an der Oberfläche eine hauchdünne chemisch beständige Passivschicht. Wird die Passivschicht durch äußere Einwirkungen beschädigt, bildet sie sich aus der Matrix des Edelstahls neu heraus. Im Gegensatz zu anderen Werkstoffen oder Werkstoffkombinationen kann Edelstahl Rostfrei nach Gebrauch vollständig und problemlos recycelt werden.

Stainless steel – What else?

It is always worth opting for stainless steel. Secondary costs for maintenance and repair are reduced are normally reduced to a minimum. At the same time, the lifespan of Stallkamp stainless steel tanks is pretty much unrivalled. Rust-free stainless steel owes its resistance to corrosion to a simple chemical reaction. Due to its chrome content, a razor-thin, chemically resistant passive layer is formed at the surface in connection with the oxygen in the air or water. If the passive layer is damaged due to external influences, it re-builds itself from the matrix of the stainless steel. In contrast with other materials or material combinations, rust-free stainless steel can be fully recycled without any issues after use.

Serienwerkstoff-Nr. 1.4301 nach DIN 17440/EN 10088-2 (oder gleichwertig)
Series production material no. 1.4301 as per DIN 17440/EN 10088-2 (or equivalent)

Norm	DEU (DIN/EN)	USA (ASTM)	GBR (BS)	FRA (NF)	JPN (JIS)	RUS (GOST)	PL (PN)
Kurzname Abbreviation	X 5 CrNi 18-10	304	304 S 31	Z 7 CN 18-09	SUS 304	08 Ch 18N 10	OH 18N 9

oder auf Wunsch Werkstoff-Nr. 1.4571 nach DIN 17440/EN 10088-2 (oder gleichwertig)
or if required, material no. 1.4571 as per DIN 17440/EN 10088-2 (or equivalent)

Norm	DEU (DIN/EN)	USA (ASTM)	GBR (BS)	FRA (NF)	JPN (JIS)	RUS (GOST)	PL (PN)
Kurzname Abbreviation	X 6 CrNiMoTi 17-12-2	316 TI	320 S 31	Z 6 CNDT 17-12	SUS 316 Ti	10 Ch 17N 13 M2T	H 17N 13 M2T

Unverwüstlich und flexibel

Indestructible and flexible

Vielseitige Möglichkeiten für Industrie und Landwirtschaft seit 1984

Unsere Behälter sind als Edelstahl-Flüssigkeits-Lagerbehälter für Wasser, Abwasser, Gülle, Gärreste etc. ebenso einsetzbar wie für Biogasanlagen.

- Extrem feste Behälterwände durch speziellen hochfesten Edelstahl und extra steife Randprofile
- Schnelle und einfache Montage der Edelstahlsegmente
- Stalkamp Dachsysteme und Anbaukomponenten bieten alle Möglichkeiten
- Hohe Lebensdauer, da hochwertiger Edelstahl
- Montage durch unsere Montage-Teams
- Ideal für Landwirtschaft, Industrie und Gewerbe

Wide-ranging possibilities for industry and agriculture since 1984

As stainless steel liquid storage tanks for water, waste water, manure, fermentation residues, etc., our tanks can also be used for biogas.

- Extremely sturdy tank walls due to special high-strength stainless steel and extra firm edge profiles
- Quick and simple assembly of the stainless steel segments
- Stalkamp roof systems and add-on components offer all options
- Long lifespan due to high-grade stainless steel
- Assembly by our assembly teams
- Ideal for agriculture, industry and commerce



Wellstahlbehälter mit Membrandach
Corrugated steel tanks with a membrane roof



Glattstahlbehälter für Abwasser
Stainless steel tank for waste water



Montage mit Hebevorrichtung
Assembly with lifting gear



Abwasserbehälter
Waste water tank

Schnell montiert, langfristig sicher!

Wir liefern Einzelkomponenten und Behälterzubehör

- Behälterabdeckungen: Edelstahldach, Membrandach, Doppelmembrandach oder GFK-Dach
- Behälterisolierung mit Verkleidung aus Trapezblechen
- Edelstahlboden V2A oder V4A
- Arbeitsbühnen
- Alu-Anlegeleitern
- Treppen
- Ortsfeste Leitern
- Mannlöcher in verschiedenen Ausführungen
- Überlaufrinnen
- Diverse Wanddurchführungen/Flansche
- Saug- und Befüllstutzen
- Diverse Pump- und Rührtechnik

Quickly assembled, permanently secure!

We supply individual components and tank accessories

- Tank cover: stainless steel roofs, membrane roofs, double membrane roof or GRP roof
- Tank insulation with cladding made from trapezoidal sheets
- stainless steel floor made from 1.4301 or 1.4571
- Work platforms
- Aluminium ladders
- Stairs
- Fixed ladders
- Inspection openings in various designs
- Overflow channels
- Various wall bushings/flanges
- Suction and filling ports
- Various pump and agitator technologies

Glattstahl- behälter

Stainless steel tanks

Der Edelstahl-Glattstahlbehälter wird in Segmentbauweise aus profilversteiften Edelstahlmantelblechen auf einer Betonbodenplatte erstellt. Die Bleche werden an den horizontalen Fugen gestoßen und zusammen mit den Zwischenprofilen verschraubt. In den vertikalen Stößen werden die Mantelbleche überlappt und mit eigens entwickelten Schraubverbindungen gefügt.

Der obere Behälterrand ist aus einem extra steifen Randprofil konstruiert. Die Abdichtung der Mantelbleche untereinander und zur Betonplatte erfolgt mit einer gülle- und abwasserbeständigen Spezialdichtmasse, die als Füllmaterial verwendet wird. Die Verbindung der Behälterwand zur Bodenplatte wird über einen umlaufenden Bodenwinkel aus Edelstahl hergestellt, der mit Bolzenankern befestigt wird.

Hinzu kommen höchste Qualitätsstandards bei der kompletten Entwicklung und Fertigung im eigenen Haus. CAD/CAM-Systeme unterstützen unsere Konstrukteure bei der Planung und Konstruktion. Die perfekte Kombination aus dem speziellen Fachwissen unserer Mitarbeiter und hochmodernen Fertigungsanlagen führen zu exzellenten, langlebigen Produkten.



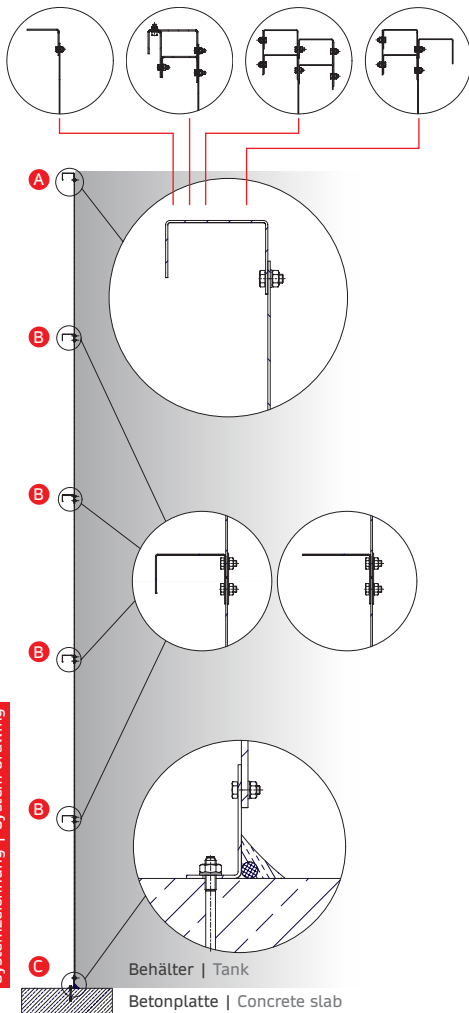
The stainless steel tank is created in a segment-like design from profile-reinforced stainless steel shell plates on a concrete base plate. The plates are slotted together at the horizontal joints and bolted together with the intermediate profiles. At the vertical joints, the shell plates overlap and are joined using internally developed screw connections.

The upper tank edge is constructed from an extra-rigid edge profile. The shell plates are joined together and sealed with the concrete slab using a manure and waste

water-proof special sealant as filling material. The connection of the tank wall to the base plate is made by a circular stainless steel floor bracket, which is fastened with bolt anchors.

All of this is subject to the highest standards of quality throughout development and completion in-house. CAD/CAM systems support our designers in planning and design. The perfect combination of the special expertise of our staff and state-of-the-art production facilities mean excellent, durable products.

Randausführung variiert nach Anforderung | Edge design varies according to requirements



Systemzeichnung | System drawing

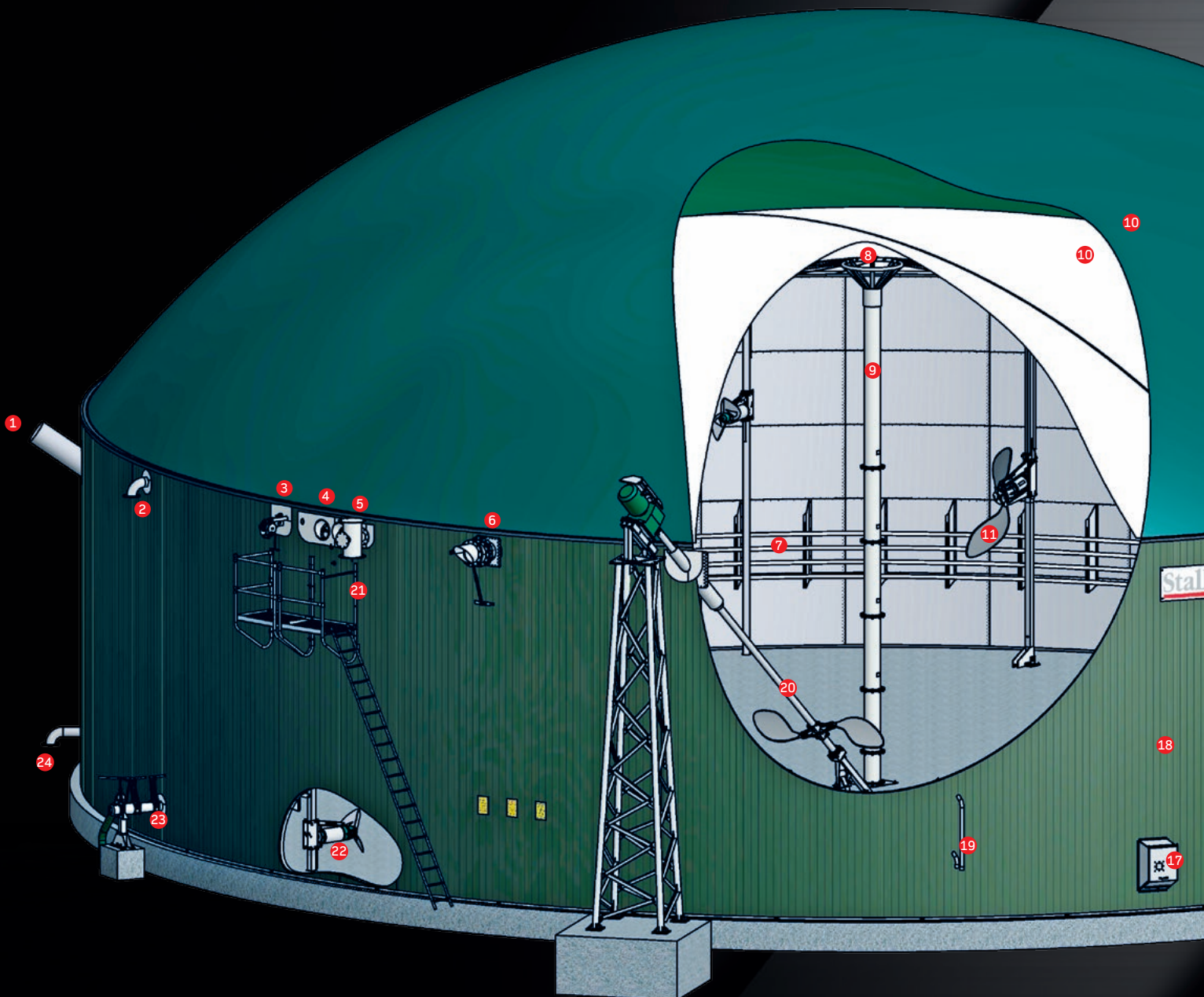
Übersicht Glattstahlbehälter | Stainless steel tank overview

		Ringe Rings							
		1	2	3	4	5	6	7	8
Höhe Height (m)		1,355	2,607	3,859	5,111	6,363	7,615	8,867	10,119
Platten je Ring Plates per ring	Behälter Tank	Bruttovolumen (m³) Gross volume (m³)							
	Ø (m) Ø (m)	Fläche tank area							
3	2,303	4	6	11	16				
4	3,071	7	10	19	29				
5	3,839	12	16	30	45				
6	4,607	17	23	43	64				
7	5,374	23	31	59	88	116			
8	6,142	30	40	77	114	151	189		
9	6,910	37	51	98	145	192	239	286	
10	7,678	46	63	121	179	237	295	353	
11	8,445	56	76	146	216	286	356	427	497
12	9,213	67	90	174	257	341	424	508	591
13	9,981	78	106	204	302	400	498	596	694
14	10,749	91	123	237	350	464	577	691	805
15	11,516	104	141	272	402	532	663	793	924
16	12,284	119	161	309	457	606	754	903	1.051
17	13,052	134	181	349	516	684	851	1.019	1.186
18	13,820	150	203	391	579	767	954	1.142	1.330
19	14,588	167	226	436	645	854	1.063	1.273	1.482
20	15,355	185	251	483	715	946	1.178	1.410	1.642
21	16,123	204	277	532	788	1.044	1.299	1.555	1.810
22	16,891	224	304	584	865	1.145	1.426	1.706	1.987
23	17,659	245	332	638	945	1.252	1.558	1.865	2.172
24	18,426	267	361	695	1.029	1.363	1.697	2.031	2.365
25	19,194	289	392	754	1.117	1.479	1.841	2.203	2.566
26	19,962	313	424	816	1.208	1.600	1.991	2.383	2.775
27	20,730	337	457	880	1.302	1.725	2.148	2.570	2.993
28	21,497	363	492	946	1.401	1.855	2.310	2.764	3.218
29	22,265	389	528	1.015	1.503	1.990	2.477	2.965	3.452
30	23,033	417	565	1.086	1.608	2.130	2.651	3.173	3.695
31	23,801	445	603	1.160	1.717	2.274	2.831	3.388	3.945
32	24,568	474	642	1.236	1.829	2.423	3.017	3.610	4.204
33	25,336	504	683	1.314	1.946	2.577	3.208	3.839	4.470
34	26,104	535	725	1.395	2.065	2.735	3.405	4.075	4.745
35	26,872	567	768	1.479	2.189	2.899	3.609	4.319	5.029
36	27,639	600	813	1.564	2.315	3.067	3.818	4.569	5.320
37	28,407	634	859	1.652	2.446	3.239	4.033	4.826	5.620
38	29,175	669	906	1.743	2.580	3.417	4.254	5.091	5.928
39	29,943	704	954	1.836	2.717	3.599	4.481	5.362	6.244
40	30,711	741	1.004	1.931	2.859	3.786	4.713	5.641	6.568
41	31,478	778	1.055	2.029	3.003	3.978	4.952	5.926	6.901
42	32,246	817	1.107	2.129	3.152	4.174	5.196	6.219	7.241
43	33,014	856	1.160	2.232	3.303	4.375	5.447	6.519	7.590
44	33,782	896	1.214	2.337	3.459	4.581	5.703	6.825	7.947
45	34,549	937	1.270	2.444	3.618	4.792	5.965	7.139	8.313

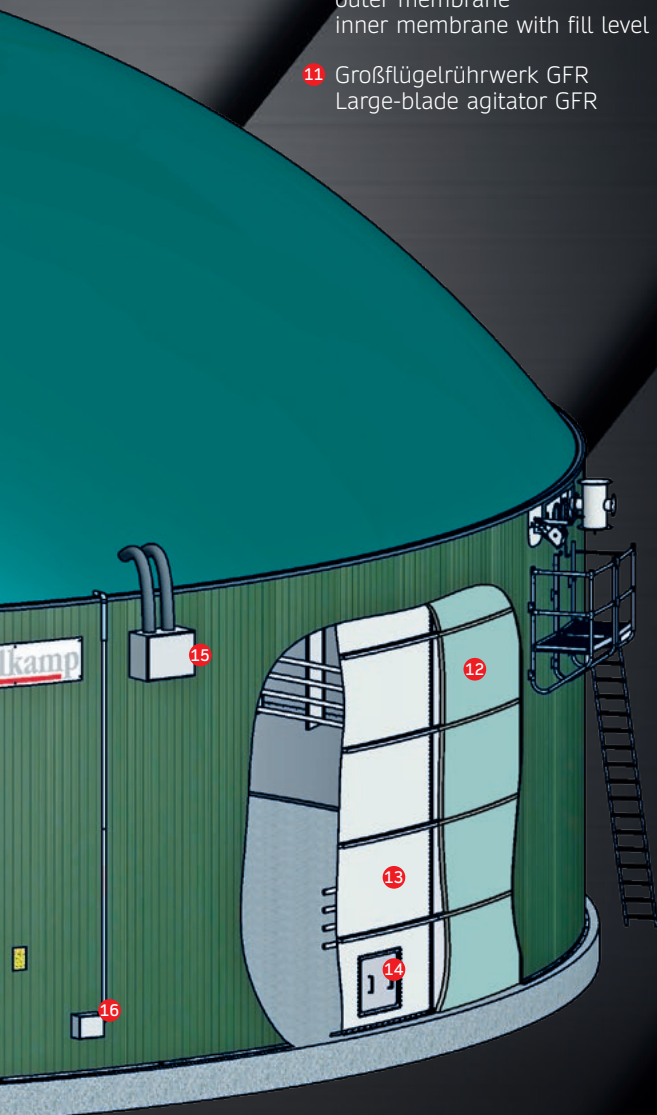
Weitere Größen und Materialien auf Anfrage
Additional sizes and materials upon request

Fermenter aus Edelstahl

Stainless steel digester



- 1 Feststoffeintrag | Solids input
- 2 Gasentnahme | Gas removal
- 3 Gasdichte Wandbetätigung für Rührwerke
Gas-tight wall control for agitator
- 4 Schaugläser doppelt | Double inspection glass
- 5 Über-/Unterdrucksicherung
Excess/negative pressure protection
- 6 Berstscheibe | Bursting disc
- 7 Heizung aus V4A Wellrohr
Heating made from stainless steel pipe 1.4571
- 8 Edelstahl Kronring | Stainless steel crown ring
- 9 Mittelstütze | Central support
- 10 Doppelmembrandach bestehend aus:
äußere Membrane
innere Membrane mit Füllstandsgurt
Double membrane roof consisting of:
outer membrane
inner membrane with fill level belt
- 11 Großflügelrührwerk GFR
Large-blade agitator GFR
- 12 Isolierung | Insulation
- 13 Glattstahlbehälter | Stainless steel tank
- 14 Mannloch | Inspection opening
- 15 Stützluftversorgung | Support air supply
- 16 Gasfüllstandsanzeige | Gas fill level indicator
- 17 Frostschutzhaube für Probeentnahme
Frost-protection cover for taking samples
- 18 Verkleidung aus Aluminiumtrapezblech
Cladding from aluminium trapezoidal sheets
- 19 Heizungsanschluss | Heating port
- 20 Langachsührwerk LAR mit Gittermast
Longitudinal axis agitator LAR with lattice mast
- 21 Arbeitsbühne mit Anlegeleiter
Work platform with ladders
- 22 Tauchmotor-Rührwerk TMR mit gasdichter Wand-
durchführung | Submersible motor agitator TMR
with gas-tight wall bushing
- 23 Saug- & Befüllstutzen durch die Behälterwand
Suction and filling ports through the tank wall
- 24 Substratleitung | Substrate line



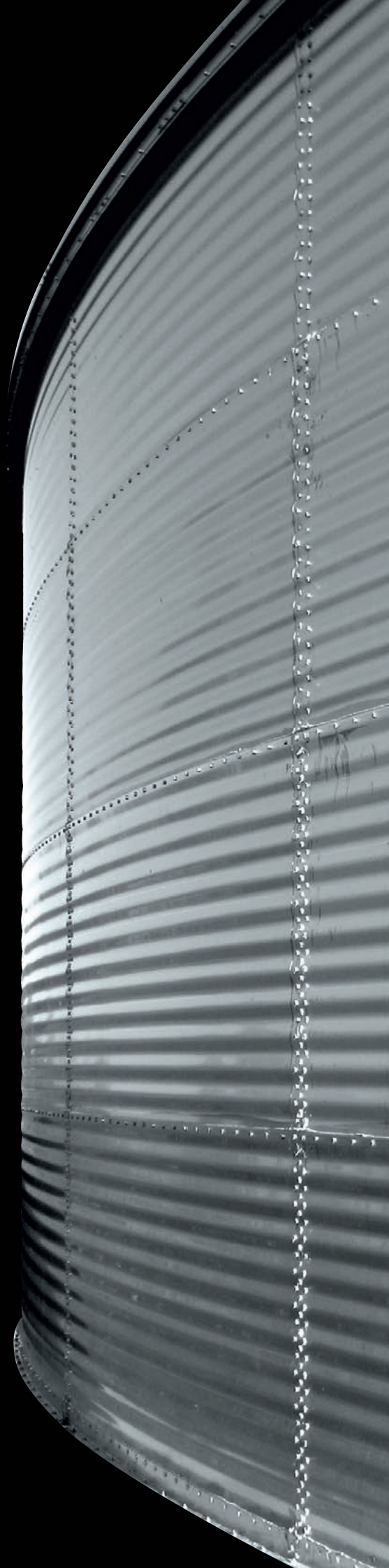
Wellstahl- behälter

Corrugated steel tank

Unsere Wellstahlbehälter werden aus Edelstahlblechen hergestellt, die individuell gewellt und auf Durchmesser gewalzt werden. Die Bodenplatten der Wellstahlbehälter werden aus Stahlbeton erstellt. Die einzelnen Mantelbleche überlappen an den horizontalen und vertikalen Stößen und werden mit eigens entwickelten Schraubverbindungen gefügt.

Der obere Behälterrand ist aus einem extra steifen Randprofil konstruiert. Die Abdichtung der Mantelbleche untereinander und zur Betonplatte erfolgt mit einer gülle- und abwasserbeständigen Spezialdichtmasse, die als Füllmaterial verwendet wird. Die Verbindung der Behälterwand zur Bodenplatte wird über einen umlaufenden Bodenwinkel aus Edelstahl hergestellt, der mit Bolzenankern befestigt wird.

Ebenso wie unsere Glattstahlbehälter werden auch unsere Wellstahlbehälter unter Einhaltung höchster Qualitätsstandards komplett im eigenen Haus entwickelt und gefertigt. CAD/CAM-Systeme unterstützen unsere Konstrukteure bei der Planung und Konstruktion. Die perfekte Kombination aus dem speziellen Fachwissen unserer Mitarbeiter und hochmodernen Fertigungsanlagen führen zu exzellenten, langlebigen Produkten.



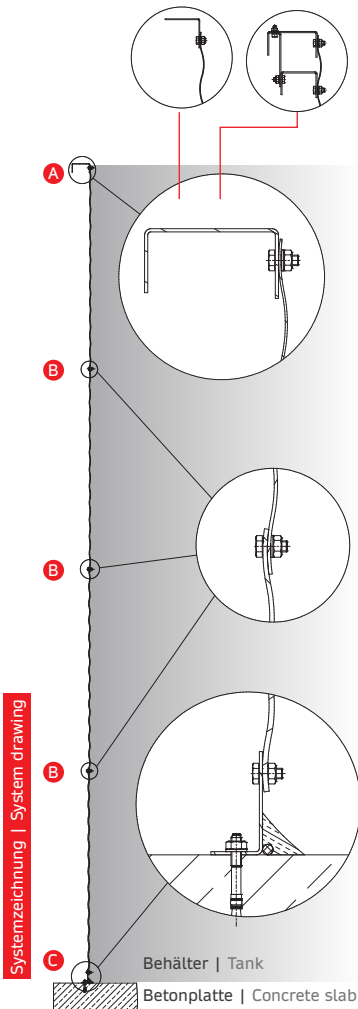
Our corrugated steel tanks are made out of stainless steel sheets which are individually corrugated and rolled to diameter. The base plates of the corrugated steel tanks are made from reinforced concrete. The individual shell plates overlap at the horizontal and vertical joints and are joined using internally developed screw connections.

The upper tank edge is constructed from an extra-rigid edge profile. The shell plates are joined together and sealed with the concrete slab using a manure and waste water-proof special sealant as filling material. The

connection of the tank wall to the base plate is made by a circular stainless steel floor bracket, which is fastened with bolt anchors.

As with our stainless steel tanks, our corrugated steel tanks are completely developed and produced in-house in conformance with the highest standards of quality. CAD/CAM systems support our designers in planning and design. The perfect combination of the special expertise of our staff and state-of-the-art production facilities mean excellent, durable products.

Randausführung variiert nach Anforderung | Edge design varies according to requirements



- A** Randprofil: je nach Behältergröße und Belastung wird die Ausführung angepasst
Edge profile: tailored to tank size and load
- B** Horizontale Plattenverbindung
Horizontal plate connection
- C** Bodenwinkel: Dichtkehle haftet an Bodenwinkel und Betonplatte
Floor bracket: Sealing channel bonds with floor bracket and concrete slab

Übersicht Weilstahlbehälter | Corrugated steel tank overview

Platten je Ring Plates per ring	Ringe Rings		Höhe Height (m)							
	Behälter Ø (m) Tank Ø (m)	Behälterfläche (m²) tank area (m²)	1	2	3	4	5	6	7	8
			1,562	3,014	4,466	5,918	7,370	8,822	10,274	11,726
			Bruttovolumen (m³) Gross volume (m³)							
3	2,745	6	9	18	26	35	44			
4	3,661	11	16	32	47	62	78			
5	4,576	16	26	50	73	97	121			
6	5,491	24	37	71	106	140	175			
7	6,406	32	50	97	144	191	238			
8	7,321	42	66	127	188	249	310			
9	8,236	53	83	161	238	315	393	470		
10	9,151	66	103	198	294	389	485	580		
11	10,067	80	124	240	355	471	587	702		
12	10,982	95	148	285	423	561	698	836	973	
13	11,897	111	174	335	496	658	819	981	1.142	
14	12,812	129	201	389	576	763	950	1.137	1.325	1.512
15	13,727	148	231	446	661	876	1.091	1.306	1.521	1.735
16	14,642	168	263	508	752	997	1.241	1.486	1.730	1.975
17	15,557	190	297	573	849	1.125	1.401	1.677	1.953	2.229
18	16,473	213	333	642	952	1.261	1.571	1.880	2.190	2.499
19	17,388	237	371	716	1.060	1.405	1.750	2.095	2.440	2.784
20	18,303	263	411	793	1.175	1.557	1.939	2.321	2.703	3.085
21	19,218	290	453	874	1.295	1.717	2.138	2.559	2.980	3.401
22	20,133	318	497	960	1.422	1.884	2.346	2.809	3.271	3.733
23	21,048	348	544	1.049	1.554	2.059	2.564	3.070	3.575	
24	21,963	379	592	1.142	1.692	2.242	2.792	3.342	3.893	
25	22,879	411	642	1.239	1.836	2.433	3.030	3.627	4.224	
26	23,794	445	695	1.340	1.986	2.631	3.277	3.923		
27	24,709	480	749	1.445	2.141	2.838	3.534	4.230		
28	25,624	516	806	1.554	2.303	3.052	3.801	4.549		
29	26,539	553	864	1.667	2.470	3.274	4.077	4.880		
30	27,454	592	925	1.784	2.644	3.503	4.363			
31	28,369	632	987	1.905	2.823	3.741	4.659			
32	29,285	674	1.052	2.030	3.008	3.986	4.964			
33	30,200	716	1.119	2.159	3.199	4.239	5.279			
34	31,115	760	1.188	2.292	3.396	4.500	5.604			
35	32,030	806	1.259	2.429	3.599	4.768	5.938			
36	32,945	852	1.332	2.569	3.807	5.045	6.283			
37	33,860	900	1.407	2.714	4.022	5.329				
38	34,775	950	1.484	2.863	4.242	5.621				
39	35,690	1.000	1.563	3.015	4.468	5.921				
40	36,606	1.052	1.644	3.172	4.700	6.228				
41	37,521	1.106	1.727	3.333	4.938	6.543				
42	38,436	1.160	1.812	3.497	5.182	6.867				
43	39,351	1.216	1.900	3.666	5.432	7.197				
44	40,266	1.273	1.989	3.838	5.687	7.536				
45	41,181	1.332	2.081	4.015	5.949	7.883				
46	42,096	1.392	2.174	4.195	6.216	8.237				
47	43,012	1.453	2.270	4.379	6.489	8.599				

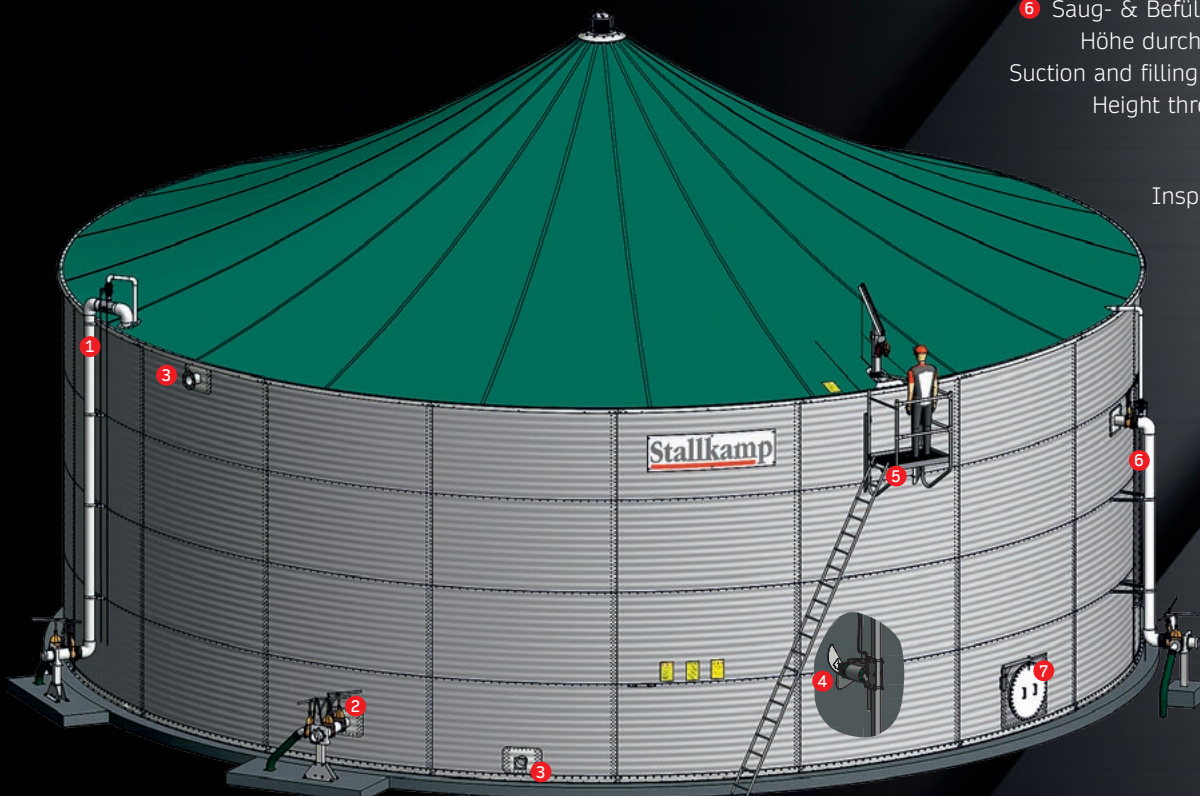
Weitere Größen und Materialien auf Anfrage
Additional sizes and materials upon request

Lagerbehälter aus Edelstahl

Stainless steel storage tanks

Behälter mit Anbauteilen und Zubehör Tanks with attachment parts and accessories

- 1 Saug- & Befüllstation über dem Behälterrand
Suction and filling station above the tank edge
- 2 Saug- & Befüllstation unten durch die Behälterwand
Suction and filling station below through the tank wall
- 3 Wanddurchführung | Wall bushing
- 4 Tauchmotor-Rührwerk | Submersible motor agitator
- 5 Arbeitsbühne mit Anlegeleiter
Work platform with ladders
- 6 Saug- & Befüllstation in 4 m Höhe durch Behälterwand
Suction and filling station in 4 m Height through tank wall
- 7 Mannloch
Inspection opening



Unkaputtbar und wartungskostenfrei

Indestructible and free of maintenance costs

Wir haben Grund zu feiern. 1984 baute Stallkamp den ersten Güllebehälter aus Edelstahl (damals noch unter der Marke Ley). Als Kunden für dieses Pilotprojekt konnten wir die Familie Grafe aus Bakum-Vestrup gewinnen. Da es üblich war, Behälter aus Beton, Emaille oder Holz zu bauen, war die Entscheidung nicht einfach. Ausschlaggebend war schließlich, dass der neue Behälter durch den Edelstahl „unkaputtbar“ sein sollte.

Sieht man sich den Güllebehälter heute an, hat er das Versprechen gehalten. „Er steht noch so da wie am ersten Tag, als mein Vater ihn bauen ließ“, freut sich Bernard Grafe Senior. Nicht ein Cent sei im Laufe der Jahre für die Instandhaltung angefallen. Die Investition hat sich definitiv gelohnt und auch Bernard Grafe Junior wird noch von der Entscheidung seiner Großeltern profitieren.

We have reason to celebrate. In 1984 Stallkamp built the first manure tank made of stainless steel (at that time under the "Ley" brand). We were able to win the Grafe family from Bakum-Vestrup as customers for the pilot project. As it was common to construct tanks from concrete, enamel or wood, the decision was not easy. Ultimately crucial was that the new tank should be made indestructible by the stainless steel.

Taking a look at the manure tank today, it has kept that promise. "It looks exactly the same as the day my dad had it made", enthuses Bernard Grafe Senior and adds that not one penny was spent on servicing over those years. The investment was definitely worthwhile, and even Bernard Grafe Junior is still profiting from the decision of his grandparents.





8.559 m³ Weltgrößter Wellstahlbehälter aus Edelstahl bei Kirov (Russland)
8,559 m³ The world's largest corrugated steel tank made of stainless steel



4.230 m³ Einer von 17 Güllebehältern in Bulgarien
4,230 m³ One out of 17 manure tanks in Bulgaria



Wellstahlbehälter und aufgestockter Betonbehälter mit Wellstahlbehälter
Corrugated steel tank and heightened concrete tank with corrugated steel tank



6.283 m³ Wellstahlbehälter in Tschechien
6,283 m³ Corrugated steel tank in the Czech Republic



Wellstahlbehälter
Corrugated steel tank



Seitenansicht
Side view



Edelstahlbehälter aus der Vogelperspektive
Stainless steel tank from a bird's eye view



Fermenter, Nachgärer und Gärrestlager einer Biogasanlage
Digester, secondary digester and end storage of digestate of a biogas plant



Wellstahlbehälter in Kroatien
Corrugated steel tank in Croatia



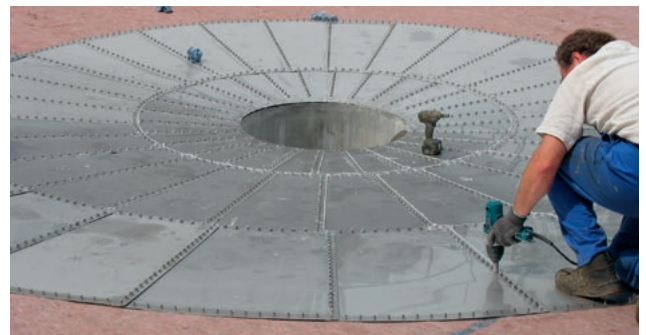
Biogasprojekt mit 14 Fermentern
Biogas project with 14 digesters



1.661 m³ Abwasserbehälter für die Papierindustrie
1.661 m³ Waste water tank for the paper industry



1.304 m³ Bentonitsuspensionsspeicher in der Schweiz
1,304 m³ Bentonite suspension tank in Switzerland



Edelstahlboden trichterförmig 10° abfallend
Stainless steel floor, funnel-shaped, sloping down 10°



1.664 m³ Glatstahlbehälter und 51 m³ Wellstahlbehälter in der Papierindustrie
1,664 m³ Stainless steel tank and 51 m³ corrugated steel tank in the paper industry



572 m³ Klärschlammsspeicher aus Wellstahl
572 m³ Waste water storage made from corrugated steel



Saug- und Befüllstation über Behälterrand
Suction and filling station above tank edge

Dächer | Roofs

Dachmodelle für unterschiedliche Anwendungen

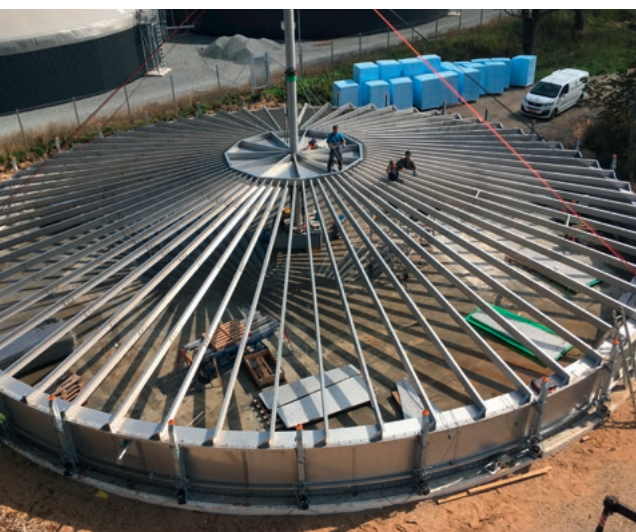
Die Edelstahlbehälter aus dem Hause Stallkamp werden in den unterschiedlichsten Bereichen eingesetzt. In der Industrie und Landwirtschaft werden sie vielfach ohne Abdeckung verwendet. In vielen Fällen wird bzw. muss jedoch eine Abdeckung erfolgen. Die Anforderungen an das Behälterdach unterscheiden sich dabei je nach Anwendungsfall stark.

Roof models for different applications

The stainless steel tanks from Stallkamp are used in the widest range of fields. In industry and agriculture they are used in many cases without a cover. However, in lots of cases they have, or need to have, a cover. The requirements of a tank roof differ significantly depending on the application.

Edelstahldach | Stainless steel roof

- Als freitragendes Dach erhältlich (abhängig vom Behälterdurchmesser)
 - Stöße, Nähte und Fugen mit dauerelastischen Dichtungen aus Spezialdichtmasse
 - Kein Kondenswasser an der Behälterwand durch umlaufende Tropfkante auf der Innenseite der Abdecksegmente
 - Verschraubungen komplett aus Edelstahl
 - Öffnung mit Deckel für Wartungs- und Inspektionszwecke
 - Dachneigung 10° oder 15°
 - Möglichkeit Durchführungen anzubringen
- Available as a self-supporting roof (depending on tank diameter)
 - Joints and seams with permanently elastic seals and special sealing compound
 - No condensation on the tank wall due to a circumferential drip edge on the inside of the cover segments
 - Screw connections completely made from stainless steel
 - Opening with cover for maintenance and inspection purposes
 - Roof pitch 10° or 15°
 - Possibility of introducing bushings



Montage des Edelstahldaches
Assembly of stainless steel roof



Behälter mit Edelstahldachkonstruktion
Tanks with stainless steel roof construction

Membrandach | Membrane roof

- Gewebeverstärkte Membran in grün oder grau lieferbar
 - Dient der Emissionisminderung
 - Befestigung mithilfe von Edelstahl-Befestigungsprofilen am Behälterrand
 - Mittelstütze aus Stahl mit widerstandsfähiger Spezialbeschichtung oder als Edelstahlstütze
 - Kein Kondenswasser auf der Behälterwand durch umlaufende Tropfkante auf der Innenseite der Abdecksegmente
 - 2 Mannlöcher serienmäßig
 - Dachneigung ca. 25°
 - UV-beständig, fungizid
 - Schwer entflammbar DIN 4102 B1
- Fibre-reinforced membrane, available in green or grey
 - Helps reduce emissions
 - Fixing using stainless steel fixing profiles at the tank edge
 - Central support made from steel with resilient special coating or as stainless steel supports
 - No condensation on the tank wall due to a circumferential drip edge on the inside of the cover segments
 - 2 inspection openings as standard
 - Roof pitch is approx. 25°
 - UV-resistant, fungicidal
 - Flame retardant to DIN 4102 B1



Membrandach von oben | Membrane roof from above



Behälteransicht außen mit Membrandach | Tank view outside with membrane roof

GFK-Abdeckungen | GRP covers

- Als freitragendes Flachdach, Glattkuppel oder Rippenkuppel erhältlich (abhängig vom Behälterdurchmesser)
 - Hohe Beulsteifigkeit und hohes Tragvermögen durch gewölbte Abdecksegmente und radiale Rippenstruktur
 - Stöße, Nähte und Fugen mit dauerelastischen Dichtungen aus Spezialdichtmasse
 - Kein Kondenswasser auf der Behälterwand durch umlaufende Tropfkante auf der Innenseite der Abdecksegmente
 - Verschraubungen komplett aus Edelstahl
 - Öffnung mit Deckel für Wartungs- und Inspektionszwecke
- Available as self-supporting flat roof, smooth dome or ribbed dome (depending on tank diameter)
 - Highly convex and high load-bearing capacity due to curved cover segments and radial rib structure
 - Joints and seams with permanently elastic seals and special sealing compound
 - No condensation on the tank wall due to a circumferential drip edge on the inside of the cover segments
 - Screw connections completely made from stainless steel
 - Opening with cover for maintenance and inspection purposes



Ausführung Flachdach
Flat roof design



Ausführung Glattkuppeldach
Smooth dome roof design



Ausführung Rippenkuppeldach
Ribbed dome roof design

Doppelmembrandach | Double membrane roof

- Besteht aus einer Außenmembran und einer betriebsdruckabhängigen Innenmembran
 - Stützluftversorgung inkl. Edelstahlgehäuse sorgt für Druckaufbau im Stützlufttraum zwischen den Membranen
 - Die Innenmembran passt sich dem Volumen des Gasspeichers an, wobei die Außenmembran konstanten Schutz bietet
 - Unterkonstruktion verhindert das Eintauchen der Doppelmembrane im Substrat bei betriebsbedingtem Druckabfall
 - Befestigung mithilfe von Edelstahl-Befestigungsprofilen am Behälterrand
 - Mittelstütze aus 1.4301 im Flüssigkeitsbereich und 1.4571 im Gasbereich
 - Gasfüllstandsanzeige mechanisch oder elektrisch
 - Für den Einsatz im Biogasbereich geeignet
 - Geringe Methangasdurchlässigkeit
- Consisting of an outer membrane and a pressure-dependent inner membrane
 - Supporting air supply including stainless steel housing provides pressurisation in the supporting air space between the membranes
 - The inner membrane adjusts itself to the volume of the gas tank, with the outer membrane offering constant protection
 - Sub-structure prevents the double membrane dipping into the substrate when pressure drops during operations
 - Fixing using stainless steel fixing profiles at the tank edge
 - Central support made from 1.4301 for use with liquids and 1.4571 for use with gases
 - Gas fill level indicator mechanical or electric
 - Suitable for use in the biogas sector
 - Low methane gas permeability



V4A Biogasbehälter mit gasdichtem Doppelmembrandach | Digestate storage in stainless steel 1.4571 with gas-tight double membrane roof



Biogasbehälter mit Doppelmembrandach in Japan
Biogas tank with double membrane roof in Japan



Vorlage- und Pufferbehälter in Japan
Hopper and buffer tank in Japan

Denken Sie größer | Think bigger

Aufstockung von Bestandsbehältern | Adding height to existing tanks

Bei vielen vorhandenen Betonbehältern lässt sich das Lagervolumen unkompliziert erhöhen! Voraussetzungen dafür sind die statische Eignung des Behälters und des Untergrundes, eine glatte und gerade Behälterkrone sowie die Möglichkeit, Bohrungen (Ø 12) für Klebeanker setzen zu können.

The storage capacity of many existing concrete tanks can be increased effortlessly! Requirements for this are the structural suitability of the tank and substrate, a smooth and straight crown and the possibility of introducing Ø 12 bore holes for adhesive anchors.

Vorteile

- Günstiges zusätzliches Lagervolumen
- Kein Bau zusätzlicher Behälter notwendig
- Keine zusätzlichen Kosten für neue Pump-/Rührtechnik

Advantages

- Cost-effective, additional storage space
- No construction of additional tanks necessary
- No additional costs for new pump/agitator technology



Aufstockung eines Behälters
Adding height to a tank



2. Ring auf Betonbehälter
2. Ring on concrete tank



Aufgestockter Betonbehälter
Heightened concrete tanks

Unterstockung von Stallkamp Behältern | Adding depth to Stallkamp tanks

Edelstahlbehälter von Stallkamp können unterstockt werden. Voraussetzungen dafür sind, dass Behälter und Untergrund dafür ausgelegt sind und die maximale Ausbauhöhe noch nicht erreicht ist.

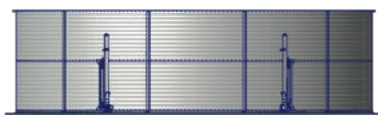
Stainless steel tanks from Stallkamp can have their depth extended. Requirements for this are the tanks and substrate are suitable for this and the maximum extension height has not yet been reached.

Vorteile

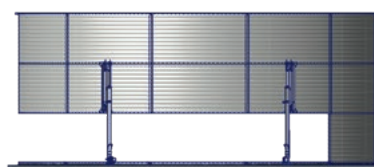
- Günstiges zusätzliches Lagervolumen
- Kein Bau zusätzlicher Behälter notwendig
- Keine zusätzlichen Kosten für neue Pump-/Rührtechnik
- Modulare Bauweise

Advantages

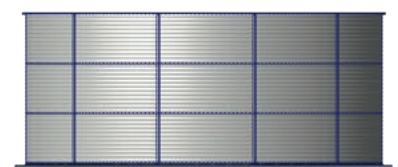
- Cost-effective, additional storage space
- No construction of additional tanks necessary
- No additional costs for new pump/agitator technology
- Modular construction



Unterstockung eines Behälters (2 Ringe)
Adding depth to a tank (2 rings)



Anheben des Behälters
Lifting the tank



Unterstockter 3-ringiger Behälter
Depth-extended, 3-ring tank

Alle Angaben in diesem Prospekt erfolgten nach bestem Wissen und beruhen auf sorgfältiger Prüfung; eine Haftung ist ausgeschlossen. All specifications in this brochure are given to the best of our knowledge and are based on careful examination; liability is excluded.

Erich Stallkamp ESTA GmbH
In der Bahler Heide 4 · Industriegebiet West
49413 Dinklage · Germany
T. +49 4443 96 66-0 · F. +49 4443 96 66-60
info@stallkamp.de · www.stallkamp.de

| pumpen
| lagern
| rühren
| separieren